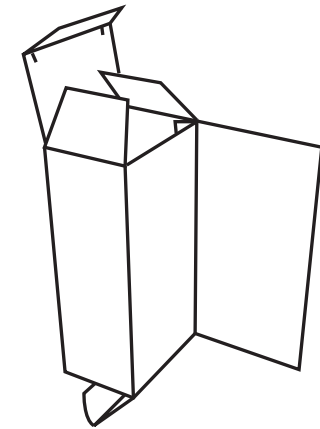


THE FOLDING CARTON DICTIONARY



Issued by



THE FOLDING CARTON DICTIONARY

IN
ENGLISH
GERMAN
FRENCH
ITALIAN
SPANISH
TURKISH

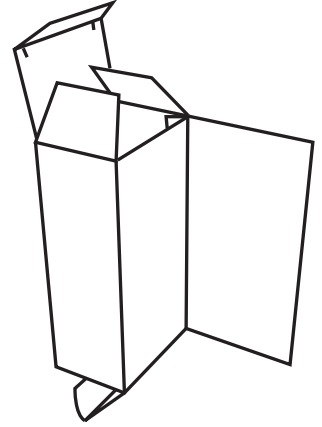
copyright © 2009 ECMA The Hague, The Netherlands

All rights reserved. No parts of this publication may be reproduced, stored in a retrieval system, or transmitted, in any form or by any means, electronic, mechanical, photocopying, recording or otherwise, without the prior written permission of the publisher.

The ECMA Dictionary contains nearly 1650 commonly used terms and expressions relevant to the folding carton industry, in 6 major European business languages. Although this publication has been prepared with the utmost care and accuracy, it should be noted that ECMA cannot be held liable for any errors remaining.



Issued by



THE FOLDING CARTON DICTIONARY

TÜRKÇE



THE FOLDING CARTON DICTIONARY

Türkçe	English	Deutsch	Français	Italiano	Español
2 elemanlı vernik karışımı	two component varnish	Zwei-Komponenten-Lack	vernis à 2 composants	vernice a due componenti	barniz de 2 componentes
2 li veya 3 lü çaprazlama, geçme	two or three across, up, out	Zwei oder drei quer	deux ou 3 en travers	due o tre per traverso	dos o tres al través
4-6 nokta yapıştırılmalı kutu	collapsible box, carton (4 or 6 corners)	Aufrichteschachtel, 4- oder 6 Punkt-Schachtel	boîte pâtissière à 4 ou 6 coins collés	scatola di pasticceria a 4 o 6 angoli	caja automontable (4 o 6 puntos de encolado)
A açıcı (bobin, rulo)	unwinder, unroller	Abwickel-, Abrollmaschine	débobineuse, dérouleuse	svolgitore	desbobinadora, desenrolladora
açılabilir kapanma sistemi	peelable closure, cover	Aufreiss-, abschälbarer Verschluss, Deckel	opercule pelable	chiusura con apertura a strappo	tapa, cubierta arrancable
açılama, eğitim	instruction	Anordnung, Weisung	instruction	istruzione	instrucción
açılma direnci, patlama direnci	burst strength	Berstdruck	pression, résistance à l'éclatement	resistenza allo scoppio	resistencia al reventamiento
açma (bobin, rulo)	unrolling, unwinding	Abrollung, Abwicklung	déroulement	svolgimento	desenrollamiento
açma, çözme	unwinding	Abwicklung	déroulement	svolgimento	desenrollamiento
açmak, çözmek	unwind (to)	abwickeln, abspulen	dérouler, débobiner	svolgere, sbobinare	desenrollar, desbobinar
adım adım ilerleme mekanizması, (tık-tık ilerleme)	jogging mechanism	Geradstoßhebel	rangeur	pareggiatore	colocador, ordenador
adım adım ilerleme, (tık-tık ilerleme)	inching	Taktbetrieb	marche au coup par coup	impulsi	marcha intermitente
adım adım ilerleme, (tık-tık ilerleme)	inching, intermittent sheet feed	ruckhafter Bogentransport	transport par à-coups, intermittent	azionamento a colpi	alimentación intermitente
adım adım ilerleme, (tık-tık ilerleme)	jogging, inching forward	Vorrücken	marche par à-coups	marcia a colpi	marcha a golpes
ağartılmamış (ecrü) kağıt	unbleached (paper)	ungebleicht (Papier)	écru (papier)	naturale (carta)	sin blanquear (papel)
ağartılmamış kraft kağıdı	unbleached Kraft paper	braunes Kraftpapier	papier Kraft écru	carta Kraft greggia	papel kraft sin blanquear
ağartılmış	bleached (board)	gebleicht (Karton)	blanchi (carton)	cartone bianchito	blanqueado (cartón)
ağartmak	bleach out (to)	ausbleichen	blanchir, décolorer	sbiancare	blanquear, descolorear
ağırlık	weight	Gewicht	poids	peso	peso
agraf, dikiş tarafı	wire side	Siebseite	côté toile	lato tela	lado tela
agraflamak, telli dikiş yapmak	wire stitch (to)	heften (mit Draht)	agrafer, piquer	cucire a punto metallico, graffare	coser, grapar
agrandisman	enlargement	Vergrößerung	agrandissement	allargamento	aumento, ampliación
akoderon pliyaj	concertina folding	Leporello	pliage accordéon	piegatura a fisarmonica	plegado acordeón
alan gereksinimi	floor space, space requirement	Raumbedarf, Platzbedarf	encombrement	spazio a pavimento, richiesta di spazio occupato	espacio necesario



THE FOLDING CARTON DICTIONARY

Türkçe	English	Deutsch	Français	Italiano	Español
alan gereksinimi	floor space requirement, volume	Platzbedarf, Raumbedarf	encombremment	ingombro superficiale / volume	volumen, espacio necesario
albümin	albumen	Eiweiß	albumine	albumina	albúmina
alet	tool	Werkzeug	outil	utensile	utensilio, herramienta
alet asma tablası	tool support frame	Werkzeugrahmen	cadre porte-outils	telaio porta-utensili	marco porta-herramientas
alkaliye dayanıklı	alkaliproof	Alkalifest, -beständig	résistant aux alcalins	resistente agli alcali	resistente a los alcalinos
alkaliye dayanıklı	alkali-proof, alcali-resistant	alkaliecht	résistant aux alcalins	resistente agli alcali	resistente a los alcalinos
alkolle nemlendirme	alcohol damping	Alkoholfuchtung	mouillage à l'alcool	bagnatura all'alcool	mojado al alcohol
alkolle nemlendirme	alcohol wetting out	Alkoholbefeuchtung	mouillage à l'alcool	bagnatura all'alcool	mojado al alcohol
alkollü vernik	spirit varnish	Spirituslack, Spritlack	verniss à l'alcool	vernice all'alcool	barniz al alcohol
alt kesimli kenarlar	undercut edges	unterätzte Flanken	point miné	bordi tagliati da sotto	punto gastado (en la trama)
alt kesme	undercutting	Unterschnitt	surcourage	sottotaglio	bajocorte
alt tolerans sınırı	lower tolerance limit	Schlechtgrenze, untere Toleranzgrenze	tolérance inférieure	tolleranza inferiore	tolerancia mínima
alüminyum kalıp	aluminium plate	Aluminiumplatte	plaque d'aluminium	lastra d'aluminio	plancha de aluminio
ambalaj baskısı	packaging, package printing	Verpackungsdruck	impression d'emballage	stampa di imballaggi	impresión de embalajes
ambalaj üzerine	overwrap	Volleinschlag	suremballage	sovra-imballaggio	sobreembalaje
ambalaj üzerine	overwrapping, overwrap, outer pack	Umverpackung	suremballage	avvolgimento esterno	embalaje exterior
ambalaj, paket, konteyner	shipping unit, pack, container	Gebinde	emballage, récipient	imballaggio / contenitore	embalaje, contenedor
ambalajlama hattı	packaging line	Abpacklinie	chaîne de conditionnement	linea di confezionamento	linea de empaquetado
analiz	analysis	Analyse	analyse	analisi	análisis
anilin boya	aniline dyes	Anilinfarbstoffe	colorants à l'aniline	coloranti all'anilina	colorantes a la anilina
aniloks	anilox roll	Rasterwalze	cylindre tramé	cilindro anilox	cilindro anilox
antistatik faktör	antistatic agent	Antistatikmittel	produit antistatique	agente antistatico	producto antiestático
ara kesim, çift kesim	double cut	Zwischenschnitt	coupe intermédiaire, double	doppio taglio	doble corte
ara pozitivi	intermediate positive	Zwischenpositiv	positif intermédiaire	positivo intermedio	positivo intermedio
araya kopyalama	copying in	einkopieren	insertion en copie	fotomontaggio/inserimento	inserción en copia
ardışık hareket	sequential move	sequentielle Folgeanstellung	déplacement séquentiel	spostamento sequenziale	desplazamiento secuencial
ardışık örnekleme	sequential sampling	Folgeprüfung	échantillonnage en séquence	campionamento in sequenza	muestreo secuencial
ardışık örnekleme	sequential sampling	Folge-Stichprobenprüfung	échantillonnage en séquence	campionamento in sequenza	muestreo secuencial
ark lambası	arc lamp	Bogenlampe	lampe à arc	lampada ad arco	lámpara de arco



THE FOLDING CARTON DICTIONARY

Türkçe	English	Deutsch	Français	Italiano	Español
arka yüze baskı	reverse side, underside	Rückseite	verso	volta, lato inferiore	dorso
arka yüz-ozellikler	reverse side-properties	Rückseitenbeschaffenheit	propriétés du verso	proprietà della volta, del lato inferiore	propiedades del dorso
arka yüz-ozellikler	underside	Unterseite	verso	lato inferiore	dorso
aseptik ambalaj	aseptic packaging	aseptische Verpackung	emballage aseptique	imballaggio asettico	envase aséptico
asetat folyo	acetate film	Azetatfolie	film, pellicule d'acétate	pellicola di acetato	película de acetato
aside dayanıklı	acidproof, acid resistant	säurefest, säurebeständig	résistant aux acides	resistente agli acidi	resistente a los ácidos
aside dayanıklı	acid resistant, acidproof	säurebeständig, säurefest	résistant aux acides	resistente agli acidi	resistente a los ácidos
asidite	pH value	pH Wert	pH, acidité	valore di pH	valor del pH, acidez
aşındırıcı mürekkep	etching agent	Ätzfarbe	encre mordante	inchiostro mordente	tinta mordiente, agente grabador
aşındırma eriyiği, solüsyonu, banyosu	etching solution	Ätzmittel	agent mordant, réactif d'attaque	agente caustico, prodotto per incidere	agente mordiente, reactivo de ataque
aşındırma makinası	etching machine	Ätzmaschine	machine à graver	macchina per incidere	máquina de grabar
aşındırmak	pick (to)	rupfen	arrachage, arracher	strappare superficialmente	pelado de la superficie, arrancado
aşınma derinliği	etching depth	Ätztiefe	profondeur de la gravure	profondità dell'incisione	profundidad del grabado
aşınma direnci	picking resistance, strength	Rupffestigkeit	résistance à l'arrachage	resistenza al distacco, allo strappo	resistencia al desgarro
asitli banyo	acid development	Säure-Entwicklung	développement à l'acide	sviluppo all'acido	revelado al ácido
astar	lining	Futter	doublure	rivestimento esterno	revestimiento, forro
astar makinası	lining machine	Füttermaschine	machine à doubler	rivestire, accoppiare	máquina de forrar
astarlı, içten astarlı	inner lining (with), lined	Innenfutter (mit), gefüttert	doublé	foderato, rivestito	forro interior (con)
ateş toprak renkleri	earth colour	Erdfarbe	couleur minérale, terre colorée	colore inorganico	color mineral
atık	rejects	Makulatur	macule, gâche, déchets, chutes	scarti	máculas
atık	rejects, waste, scrap	Makulatur, Ausschuss	pertes par maculage, macule, déchets, chutes	scarto	perdidas por máculas
atık ayıklama	waste stripping, removal	Abfallbeseitigung	élimination des déchets	estrazione dei ritagli	eliminación de desperdicios (retal)
atık kağıt arabası, fersude kağıt arabası	waste paper trolley	Abfallwagen (Altpapier)	chariot à rognures, à déchets (vieux papiers)	carrello porta-rifilo	carretilla porta desperdicios o retal
atık kağıt, fersude kağıt	waste paper	Altpapier	vieux papiers	carta da macero	retal, papelote
atıkların ayıklanması	removal (waste)	Entsorgung	évacuation, élimination (des déchets)	rimozione (dei rifiuti)	limpieza



THE FOLDING CARTON DICTIONARY

Türkçe	English	Deutsch	Français	Italiano	Español
atıkların geri dönüşümü	recycling of waste	Abfallverwertung, -recycling	recyclage des déchets	riciclaggio dei ritagli, degli scarti	reciclaje del recorte
atmosferik nem	air humidity	Luftfeuchtigkeit	hygrométrie, humidité atmosphérique	umidità dell'aria, igrometria	humedad ambiente
ayar süresi	change-over time	Umrüstzeit	temps de réglage, de changement de travail	tempo di avviamento	tiempo de cambio, de arreglo
ayar süresi	setting time	Abbindezeit	temps de prise	tempo di avviamento	tiempo de arreglo
ayar süresi	setting time	Abbindezeit	temps de prise	tempo di avviamento	tiempo de asentamiento
ayar süresi (tutkal)	setting time (adhesive)	Abbindezeit (Kleber)	temps de prise (colle)	tempo di presa (colla)	tiempo de secado (de la cola)
ayarlamak	adjust (to)	einstellen	régler	registrare	ajustar
ayarlanabilir hız	adjustable speed	einstellbare, regelbare Geschwindigkeit	vitesse variable, réglable	velocità regolabile	velocidad ajustable
aydınlattmak	brighten, tone up, lighten (to)	aufhellen	éclaircir	rendere brillante	aclarar
ayıklama	stripping	Ausbrechen	décortilage, décortiquer	asportazione	extracción de retal (deshojar)
ayıklama	stripping board	Holzmatrize, Ausbrechholz	contrepantie, planche d'éjection	tavola di estrazione	contramolde, madera de extracción
ayıklama aleti, pini, pimi	stripping tool, pin	Ausbrechwerkzeug	outil d'éjection, de décortilage	utensile di estrazione / ago di estrazione	herramienta de extracción, extractor
ayıklama atığı	waste skeleton, matrix waste	Stanzabfall	déchet, chute entre les poses	ritaglio	retal interno
ayıklama kalıbı	stripping form (board)	Ausbrechform (-brett)	forme (planche) d'éjection, de décortilage	tavola di estrazione	madera de extracción
ayıklama kayışı	stripping rubber, ejector	Auswerfer	éjecteur	espulsore	expulsor
ayıklama pini, pimi	stripping pin	Ausbrechnadel	aiguille d'éjection, de décortilage	ago di estrazione, espulsore	punzón de expulsión
ayıklama pini, pimi	stripping pin	Ausbrechstift	aiguille d'éjection	ago espulsore, di estrazione	punzón de extracción
ayıklama ünitesi	stripping station	Ausbrechstation	station d'éjection	gruppo di estrazione	estación de extracción
ayıklanmış parça çıkışı	stripping aperture	Ausbrechloch	trou d'éjection	foro di estrazione	agujero de extracción
ayırma aleti	separating tool	Trennwerkzeug	outil de séparation	attrezzo di separazione	herramienta de separación
azalit	blue print	Blaupause	ozalid	cianografica	ozálico
azaltıcı	reducer	Abschwächer	affaiblisseur	riduttore	reductor
azaltma	reduction	Verkleinerung	réduction	riduzione	reducción
azaltmak	reduce	abschwächen	affaiblir	ridurre, alleggerire	reducir
azami tolerans	maximum/minimum tolerance	Gutgrenze, obere/untere Toleranzgrenze	fourchette mini/maxi, plage	tolleranza minima/massima	tolerancia mínima/máxima



THE FOLDING CARTON DICTIONARY

	Türkçe	English	Deutsch	Français	Italiano	Español
B	babin taşıyıcı	roll stand	Rollenständer	porte-bobine	portabobine	porta bobina
	bağıl nem	relative humidity	relative Feuchtigkeit	humidité relative	umidità relativa	humedad relativa
	bağımsız şasi, çerçeve yapısı	frame construction	Ständerbauweise	construction à châssis indépendant	telaio	rama, bastidor
	bağlanmış, paketlenmiş	bunched, baled, bundled	gebündelt	fardelé	fascettato	embalado, enfardado
	bağlantı	splice, web change	Bahnübergang, Bahnansatz	raccord de bande	raccordo del nastro	empalme de bobina
	bağlayıcı, tutkal	binder, fixing agent	Bindemittel	liant	legante, fissatore	ligante
	bakım	maintenance	Wartung	entretien	manutenzione	mantenimiento
	bakım	maintenance	Instandhaltung	entretien	manutenzione	mantenimiento
	balya torbası, çuval	sack, baler sack	Sack	sac grande contenance	sacco a grande contenuto	saco de gran contenido
	bant gerilimi	web tension	Bahnspannung	tension de bande	tensione del nastro	tensión de banda
	bant, perde	web	Bahn, Papierbahn	bande	nastro	banda
	bant, perde kırılması	web break	Materialbahnriß	rupture de bande	rottura del nastro	rotura de banda
	banyo (sıvısı)	developer	Entwickler	révéléateur	sostanza di sviluppo	revelador
	banyo etme	development	Entwicklung	développement	sviluppo	revelado
	banyo etmek	develop (to)	entwickeln	développer	sviluppare	revelar
	baritli kağıt, barit kağıdı	baryte paper	Barytpapier	papier baryté	carta baritata	papel con barita
	bariyer özellikleri	barrier properties	Sperreigenschaften	propriétés barrière	proprietà barriera	propiedades barrera
	barkod	bar code	Strichcode	code à barres	codice a barre	código de barras
	basılan (taşıyıcı) malzeme	printing material	Druckträger	support d'impression	supporti di stampa	material de impresión, soporte
	basılan (taşıyıcı) malzeme	printing material	Bedruckstoff	support d'impression	supporti di stampa	soporte de impresión
	basılan kağıt	printing paper	Druckpapier	papier d'impression	carta da stampa	papel de impresión
	basılmış malzeme	printing stock	Druckgut	imprimés	stampati	impresos
	basım basıncı	printing pressure	Anpressdruck	frappe	pressione di stampa	presión de impresión
	basım basıncı	printing pressure	Zylinderdruck, Druckspannung	pression	pressione di stampa	presión de impresión
	basınç çubuğu	impression bar	Druckleiste	barre d'impression	barra di stampa	barra de impresión
	basınç merdanesi	impression cylinder	Gegendruckzylinder	presseur	cilindro di controstampa	cilindro de impresión
	basınç merdanesi	impression cylinder	Druckzylinder	cylindre d'impression	cilindro di stampa	cilindro de impresión
	basınç, karşı basınç merdanesi	impression cylinder	Gegendruckwalze	presseur, cylindre de contre-pression	cilindro di stampa	cilindro de impresión
	basınçlı hava	compressed air, air blast	Blasluft	air comprimé, sous pression	aria compressa	aire comprimido



THE FOLDING CARTON DICTIONARY

Türkçe	English	Deutsch	Français	Italiano	Español
basınçlı hortum	pressure pipe, hose	Druckleitung	conduite sous pression	tubatura in pressione	conducto con presión
basit poşet	pouch	Taschenzuschnitt, Beutel	pochette simple	busta semplice	bolsa simple
baskı	imprint	Abdruck	empreinte	impronta	impresión, marca
baskı bölümü	machine room, printing department	Drucksaal	atelier d'impression	sala stampa	taller de impresión
baskı bölümü, istasyonu	printing deck, section, station	Druckwerk	élément, groupe, tête d'impression	gruppo di stampa	cuerpo de impresión
baskı bölümü, istasyonu	printing station	Druckstation	station, groupe d'impression	elementi di stampa	grupo impresor
baskı hatası	misprint	Druckfehler	coquille, erreur d'impression	errore di stampa	error de impresión
baskı istasyonu	press station	Presstation, Pressband	poste de pression	sezione di stampa	prensa
baskı kalıbı	print, printing form	Druckform	forme imprimante	forma di stampa	forma de impresión
baskı kalıbı, klişesi	printing plate	Druckplatte	cliché, plaque d'impression	lastra di stampa	plancha de impresión
baskı kenarı	leading edge	Druckanfang	début de l'impression	inizio stampa	inicio de impresión
baskı makinası	printing machine	Druckmaschine	presse à imprimer, imprimeuse	macchina da stampa	máquina de imprimir
baskı mürekkebi	printing ink	Druckfarbe	encre d'impression	inchiostro da stampa	tinta de impresión
baskı operatörü	printer	Drucker	imprimeur, conducteur (de machine)	stampatore	impresor
baskı şasisi, kopyalamak için	printing frame, copying stand	Kopierrahmen	châssis presse, à copier	telaio per copiare, per stampare	bastidor para copias
baskı silindiri	inking roller	Farbzylinder, Farbwalze	cylindre toucheur, rouleau encreur	rullo inchiostatore	rodillo entintador
baskı silindiri	inking roller	Auftragwalze	rouleau toucheur	rullo prenditore dell'inchiostro	rodillo entintador
baskı silindiri	ink roller	Farbwalze, Farbzylinder	cylindre, rouleau encreur	cilindro, rullo inchiostatore	rodillo entintador
baskı sonucu	printing, printed result	Druckergebnis	résultat de l'impression	risultato di stampa	resultado de la impresión
baskı tirajı	circulation, printing run	Auflage, Auflagendruck	tirage d'impression	tiratura di stampa	tiraje de impresión
baskı üstü laklama	overlacquer	Überlack, Schutzlack	vernis de surimpression	vernice da sovrastampa	barniz de sobreimpresión
baskı üstü laklama	overprint varnish	Überdrucklack	vernis de surimpression	vernice sovrastampa	barniz de sobreimpresión
baskı yüzeyi	printing, printed area	Druckzone, Druckfläche	surface d'impression	superficie di stampa	superficie de impresión
baskı yüzü	type area	Satzspiegel	surface d'impression	superficie di stampa	superficie de impresión
baskı, basınç	erasure	Minus-Korrektur	suppression	cancellazione	supresión
baskısız	dummy	Attrappe	emballage factice	falso campione	envase vacío
baskısız ayıraç, separatör	blank separator	Abtrennstempel	outil de séparation	separatore dei fustellati	separador
baskısız ayırım	blank separating	Nutzentrennung	séparation des poses	separazione delle pose	separación de recortes



THE FOLDING CARTON DICTIONARY

Türkçe	English	Deutsch	Français	Italiano	Español
baskısız ayırım	blank separating	trennen der Nutzen	séparation des poses	stacco, separazione delle pose	separación de recortes
baskısız ayırım ızgarası	blank separating grid	Trenngitter	grille de séparation des poses	griglia di separazione delle pose	parrilla de separación de recortes
baskısız geçiş	blank run	Blanklaufen	passage en blanc	passaggio in bianco	pasar en blanco
baskısız geçiş	blank run, run sheets through machine	Streckgang	passage en blanc	passaggio in bianco	pasado en blanco
baskısız geçiş	run blank (to)	blanklaufen	passer en blanc	passare in bianco	pasar en blanco
baskısız hat	row of blanks	Nutzenreihe	rangée de poses	fila di fustellati	fila de recortes, de poses
baskısız karton	carton blank	Faltschachtelzuschnitt	pose, découpe à plat de boîte pliante	fustellato (piatto)	formato troquelado, recorte plano
baskısız kesim	blank	Zuschnitt, Nutzen	découpe à plat, ébauche, pose	posa	pose, formato troquelado
baskısız kesim	blank	Nutzen, Zuschnitt	découpe, pose	posa	recorte, forma recortada
baskıya uygunluk, basılabilirlik	printability	Bedruckbarkeit	imprimabilité	stampabilità	imprimabilidad
başlama (işe), start	start-up	Anfahren	mise en route	avviamento	puesta en marcha
başlama (işe), start	start-up	Anlauf	mise en route	avviamento	puesta en marcha
başlatmak, yol vermek	set off	Ablegen, Absetzen der Druckfarbe	maculage	set off / controstampa	mácula
bastırılabilir, sıkıştırılabilir blanket	compressible blanket	Luftpolstertuch	blanchet compressible	caucciù comprimibile	caucho comprimible
bastırılmış tepsi	pressed tray	gepresste Schale	barquette moulée	vassoio pressato	bandeja embutida
bekleyen alacaklar, cari hesap	payments outstanding	Außenstände	dettes actives, créances à recouvrer	crediti da incassare	pagos pendientes
beneklenme, alacalanma	mottling	Perlen (Farbe)	jaspage	buccia d'arancia	jaspear, motear
beneklenme, alacalanma	mottling	perlen	moutonner, être marbré	marmorizzazione	moteado, jaspeado
benzer parçaları dizilişi	metameria, metamerism	Metamerie	métamérie	metameria	metamería
besleme (makine)	web feed	Einziehen der Bahn	enfilage	alimentazione della bobina	alimentación de la bobina
besleme gerilimi (kağıt, karton)	feed tension	Vorzugsspannung	pré-tension	pre-tensione	pre-tensión
besleme kayışı (kağıt, karton)	feed belt	Einlegeriemen	courroie de marge	nastro di introduzione	cinta introductora
besleme mandalı	front lay	Anlegemarke	taquet de marge	marginare anteriore	margen anterior
besleme masası, tablası (kağıt, karton)	feed board	Anlegetisch	table de marge	tavola di messa a registro	mesa del marcador



THE FOLDING CARTON DICTIONARY

Türkçe	English	Deutsch	Français	Italiano	Español
besleme masası, tablası (kağıt, karton)	feeder table	Bändertisch	table de marge	tavola di messa a registro	mesa del marcador
besleme merdanesi (kağıt, karton)	feed cylinder, lay cylinder	Anlagetrommel	tambour de marge	cilindro di introduzione	cilindro de introducción
besleme pozalama	lay, feed, guide	Anlage	marge	marginatura	margen
besleme, çekme levyesi (kağıt, karton)	feeding, pulling lever	Zughebel	levier de traction	leva di trazione	leva de tracción
besleme, pozalama merdanesi	lay cylinder, feed cylinder	Anlagetrommel	tambour de marge	cilindro di introduzione	cilindro de introducción
beslemek (kağıt, karton)	feed (to)	anlegen	marger	introdurre, alimentare	introducir, alimentar
besleyici (kağıt, karton)	feeder	Anleger, Anlegeapparat, Einleger	margeur	alimentatore	marcador
beyaz üst kaplama	white top liner	weiße Decke	couverture extérieure blanche	copertina esterna bianca	cobertura exterior blanca
beyazlık, beyazlık derecesi	whiteness, brightness	Weißgrad	degré de blancheur	grado di bianco	grado de blancura
bıçak	knife	Werkzeugmesser	outil de scellage et de coupe	coltello	cuchilla
bıçak	squeegee, blade	Rakel	racle	racla	rasqueta
bıçak izi	blue line key	Stanzrisszeichnung	tracé de la forme à découper	disegno della fustella	trazado del troquel
bıçak izi	cutting line, rule	Stanzlinie	filet à découper	filetto tagliatore	fleje de corte
bıçak izi	cutting rule	Schneidlinie	filet de découpe	filetto tagliatore	fleje de corte
bıçak kalıbı	platen die-cutter, platen press	Tiegelstanzmaschine, Stanztiegel	découpeuse à platine	macchina fustellatrice a platina	troqueladora platina
bileşenler	components	Komponenten	composantes, composants	componenti	componentes
bir yüze çift kaplama	one side double coated	einseitig doppelgestrichen	double couche une face	doppia patina su un lato	doble estucado una cara
birkaç değişik metalli kalıp	multi-metal plate	Mehrmetalplatte	plaque polymétallique	lastra plurimetallica	plancha polimetálica
blanket	blanket	Gummituch	blanchet	caucciù	caucho
blanket silindiri	blanket cylinder	Gummituchzylinder	cylindre porte-blanchet	cilindro porta-caucciù	cilindro porta-caucho
blanket yıkama	blanket washing	Gummituch waschen	lavage des blanchets	lavaggio del caucciù	limpieza de los cauchos
blister ambalaj	blister package	Blisterverpackung, -verpackung	emballage blister, sous bulle, pelliplacage	blister	blister
bobin	reel	Rolle	bobine	bobina	bobina
bobin değişimi	reel change	Rollenwechsel	changement de bobine	cambio bobina	cambio de bobina
bobin ebatlama makinası	slitter-winder	Rollenschneider, Umroller	bobineuse-coupeuse, bobineuse	taglia-ribobinatrici	cortadora rebobinadora
bobin sonu	roll head	Kopfseite einer Rolle	fond de bobine	fine bobina	cabo de bobina
bobine sarma	rewinding	Aufwicklung	rebobinage	ribobinatura	rebobinado



THE FOLDING CARTON DICTIONARY

Türkçe	English	Deutsch	Français	Italiano	Español
bobine sarma makinası	rewinder	Umwickler, Wiederaufwickler	rebobineuse	ribobinatrice	rebobinadora
boş geçiş, baskısız geçiş	idle drive, unloaded operation	Leerlauf, Leergang	marche, passage à vide	funzionamento a vuoto	funcionamiento en vacío
boş, baskısız	blank	Zuschnitt, Nutzen	pose, découpe	fustellato	formato troquelado, pose
boş, baskısız	blank	Nutzen	pose	fustellato	formato troquelado, recorte
boşaltma, fırlatma	delivery	Auslage, Ablage	réception, éjection (sacs)	consegna	entrega
boyler	cooker, boiler	Kocher	lessiveur	bollitore	hervidero
bozulmaz	pilfer-safe, tamper-proof	manipulationssicher	inviolable	chiusura di sicurezza / a prova di manomissione	inviolable
bozulmaz	tamper-proof	unantastbar, manipulationssicher	inviolable	a prova di manomissione	inviolable
bristol karton	virgin fibre board	holzfreier Karton	carton à base de fibres vierges	cartone di fibra vergine	cartón a base de fibras vírgenes
buharlama metalize teknolojisi	metallisation technology	Bedampfungstechnik, Metallisierung	métallisation par vaporisation	tecnologia di metallizzazione sotto vuoto	tecnología de metalización
bükme kuvveti	bending force	Biegekraft	force de flexion	forza di curvatura	fuerza de flexión
bükülme direnci	beam buckling strength	Knickfestigkeit	résistance au flambage, à la flexion	resistenza alla flessione	resistencia al plegado
bükülme direnci	bending, flex resistance	Biegefestigkeit	résistance à la flexion	resistenza alla curvatura	resistencia a la flexión
bükülme, bozulma	distortion	Verspannung	voilage, forme en hélice	mancaza di planarità	distorsión
büküm kıvrım	curl	Rollen (des Bogens)	cintrage	imbarcamento	rizo, ondulación
bulaşma	contamination	Verseuchung, Verunreinigung	contamination	contaminazione	contaminación
bulaşma	smear, set off (to)	verschmieren	maculage, empâtement	controstampa / set-off	macular, emborronar
burulma yükü	buckling load	Knicklast	charge de flambage	carico di punta	carga de abarquillamiento
Ç çalışma hızı	running speed	Laufgeschwindigkeit	vitesse de marche	velocità di marcia	velocidad de marcha
çalışma kartı, iş emri, refakat belgesi, kartı	working ticket, job card, works docket	Arbeitsablauf	bon, fiche de travail	scheda di lavorazione	hoja de ruta
çalışma sırasında geliştirme	work in progress	Halbfertigerzeugnisse	travaux en cours	lavori in corso	trabajos en curso
çalışmak, işlemek	run (to)	laufen	rouler	girare	en marcha
cam, kristal	glass	Glas	verre	vetro	vidrio
camlı, kristalli, kristalize kağıt	glassine (paper)	Pergamin	papier cristal	carta per lucidi	papel cristal
çapak	hickies	Butzen	pétouilles (morpions)	capperi	motas, tapones
çapak	hickies	Partisanen, Popel	pétouilles, mouches, larrons	capperi	tapones, motas
çapak	hickies	Popel	pétouilles	capperi	tapones, motas



THE FOLDING CARTON DICTIONARY

Türkçe	English	Deutsch	Français	Italiano	Español
çapak alma	delimiting, deburring, trimming	Entasten	ébrancher	sfrondare	poda
çapak temizleyici	hickey-picker	Popelfänger	rouleau anti-pétouilles	rullo anticapperi	rodillo anti-tapones
çapaklı bobin	plush, deep etch roll	Plüschwalze	rouleau molletonné, à peluche	rullo bagnatore rivestito in panno	rodillo engüatado
çapraz kesici	cross cutter	Querschneider	coupeuse transversale	taglierina trasversale	cortadora transversal
çapraz kesim	cross cutting	Querschnitt	coupe transversale	taglio trasversale	corte transversal
çapraz tarama	cross hatching	Schraffierung	hachures	zigrinatura	trazos
çarpma, şok testi	drop test, impact test	Stoßprüfung	essai d'impact, de chute, de choc	prova di caduta	ensayo de impacto, de choque, de caída
çekiş yönüne uzama	tensile stretch	Zugdehnung	allongement à la traction	allungamento per effetto della trazione	Alargamiento a la tracción
çekiş dayanıklılık	tensile strength	Zugfestigkeit, Bruchwiderstand	résistance à la traction	resistenza alla trazione, lacerazione	resistencia a la tracción
çekişle giriş	pull feed	Eingangsvorzug, Einzugsmerge	introduction par traction, appel d'entrée	alimentazione per trazione	introducción por tracción
çekme bantlı karton kutu	box and band pull-through carton	Durchziehgürtelschachtel	boîte pliante à ceinture rapportée	astuccio pieghevole con cintura riportata	caja plegable con cintura adicional
çekmece	slide	Schieber	tiroir	tiretto scorrevole / slide	cajón
çekmeceli kutu	slide box	Schiebeschachtel	boîte coulissante	scatola con interno scorrevole	caja corredera
çekmek, kaldırmak (silindir)	back away, back off (to)	abheben	retirer, soulever (chariot, cylindre)	arretrare (carrello, cilindro)	retirar, levantar (carretilla, cilindro)
çekmeli kapak	sliding cover	verschiebbare Haube	carter coulissant	carter scorrevole	cubierta corrediza, corredera
çelik cetvelli kesim kalıbı	steel rule cutting die, form	Bandstahlschnitt (Stanzform)	forme de découpe avec filets acier	fustella	troquel con flejes de acero
çengelli yan kulaklar	side flaps with hooks	verhakte Seitenlaschen	pattes latérales à crochets, à loquets	linguette laterali a gancetti	solapas laterales con ganchos
çift besleme	double feeding	Doppelanlage	margeur double	mettifoglio doppio	marcador doble
çift bıçak kalıbı	double knife lay-out	Doppelmesserform	forme en filets doubles	fustella in doppio taglio	troquel de doble corte
çift duvarlı kutu	compound double wall (cushion) pack	Hohlwand (Faltschachtel mit)	boîte pliante à parois creuses, à trottoir	doppio parete spessorata	caja plegable con doble pared compuesta
çift kuşe kaplı	two-side coated	zweiseitig gestrichen	couché 2 faces	patinato su due facce	estucado dos caras
çift tabaka dedektörü	two sheet detector	Doppelbogenabföhlung	détecteur deux feuilles, doubles-feuilles	calibro doppio foglio	detector de doble hoja
çift yönlü	bi-oriented	bi-axial gestreckt, orientiert	bi-orienté	bi-orientato	biorientado
çiftli yönlendirme	bi-orientation	bi-axiales Strecken, Recken	étirage bi-axial	biorintazione	estiramiento bidireccional



THE FOLDING CARTON DICTIONARY

Türkçe	English	Deutsch	Français	Italiano	Español
çıkarma ile karışım	subtractive mixing	Subtraktive Mischung	mélange par soustraction	miscela per sottrazione	mezcla por substracción
çıkış, atma, boşaltma	delivery, outturn, take-off	Ablage, Abnahme	sortie, éjection, réception	uscita	salida
cilindir mesneti, yuvası	cylinder bearer	Schmitzring	couronne du cylindre	corona del cilindro	corona del cilindro
çizğe, çizilmeye dayanıklı	scratch resistance	Kratzfestigkeit	résistance à la rayure	resistenza alla scalfittura	resistencia al rayado
çizik hattı	scoring rule, line	Ritzlinie	filet traceur	filetto tracciatore	fleje trazador
çizilebilir	scorability	Ritzfähigkeit	aptitude au traçage	tracciabilità	aptitud al trazado
çocuk kullanımına açık	child-resistant, childproof	kindersicher	à l'épreuve des enfants	a prova di bambino	resistente a los niños, a prueba de niño
çok açık	too light	zu spitz	engraissement insuffisant	troppo leggero	ampliación insuficiente
çok amaçlı dağıtım	multi-purpose delivery	Universalablage	réception universelle	uscita universale	salida universal
çok bölmeli kutu	multi-compartment box	Mehrkammerschachtel	boîte à plusieurs compartiments	astuccio a scomparti	estuche con compartimentos
çok katmanlı karton	multilayer, multi-ply board	Mehrlagiger Karton	carton multicouche, multijets	cartoncino multistrato	cartón multicapa
çok katmanlı karton	multi-ply board	Mehrlagenkarton	carton multijets	cartone multigetto	cartón multicapa
çok koyu	too heavy	zu voll	engraissement excessif	troppo pesante	ampliación excesiva
çok kritik hata	super critical error	überkritischer Fehler	défaut, erreur hyper-critique	difetto inammissibile	error, defecto hipercrítico
çok merdaneli makine, ayrı merdaneli makine	stack type printer, stack press	Mehrzyylinder-, Einzelzylindermaschine	machine multicylindres, à cylindres séparés	macchina con cilindro di contropressione	máquina con cilindro de contrapresión
çok renkli, plikromi baskı	multi-colour, polychromatic printing	Mehrfarbindruck	impression en couleurs, en polychromie	stampa in policromia	impresión en policromía
çoklu film, folyo	multiples-film	Nutzenfilm	film multiple	pellicola multipose	película múltiple
çözünürlük	resolution	Auflösungsvermögen	pouvoir de résolution	risoluzione (potere di)	poder de resolución
çürümeye dayanıklı	rot resistant	fäulnisbeständig	résistant à la pourriture	resistente alla putrefazione	resistente a la putrefacción
D dağıtıcı	dispersion agent, dispersant	Dispergiemittel	agent de dispersion	agente di dispersione	agente de dispersión
dağıtıcı (makinada)	distributor	Verteiler	distributeur (en machine)	distributore	distribuidor (en máquina)
dağıtım etiketi	dispersion adhesive	Dispersionskleber	colle en dispersion	adesivo in dispersione	cola en dispersión
dağıtım frekansı, aralığı	frequency distribution	Häufigkeitsverteilung	distribution de la fréquence	distribuzione della frequenza	distribución de la frecuencia
dağıtım memesi, ağız	distribution nozzles	Verteilerdüsen	buses de distribution	ugelli di distribuzione	conductos de distribución
dağıtma sınıflandırma	file, distribute (to)	ablegen	distribuer, classer	distribuire, archiviare	distribuir, clasificar
dağıtma, ezme (mürekkep)	grinding, distribution (of ink)	Verreibung	broyage, distribution (de l'encre)	macinazione (dell'inchiostro)	distribución (de la tinta)
dairesel döngü kaybı	evenness, precision of rotation	Rundlaufgenauigkeit	absence de battement radial	bilanciatura delle masse in rotazione	uniformidad, precisión de rotación
dalgalanma hareketi	waviness	Welligkeit	gondolage	ondulazione	ondulación



THE FOLDING CARTON DICTIONARY

Türkçe	English	Deutsch	Français	Italiano	Español
dalgalı, ondüle kesimli	wavy cut	welliger Schnitt	coupe ondulée	taglio ondulato	corte irregular, ondulado
damga	indentation	Eindruck	empreinte	impronta	marca
dansitometre	densitometer	Densitometer	densitomètre	densitometro	densitómetro
darbe, vuruş ,hamle	stroke, impulse	Takt	coup	impulso	golpe, impulso
darbe-vuruş hızı	impact speed	Aufschlaggeschwindigkeit	vitesse d'impact	velocità d'impatto	velocidad de impacto
deformasyon	deformation	Deformation	déformation	deformazione	deformación
deforme olmuş kenarlar	cockled edges	wellige Kanten	godes, bords déformés	bordi ondulati	cantos deformados, arrugados
değişken hızlı kayış	variable speed belt feeder	Riemen-Taktanleger	margeur cadencé à courroie	alimentatore a cinghia a velocità variabile	marcador de correa con velocidad variable
değişme/derece, geçiş	gradation	Gradation	gradation	gradazione	graduación
degrade, geçişli	shading, toning	Verläufe	dégradés	sfumature	tono degradado
delinmeye dayanıklı	puncture resistance	Durchstoßfestigkeit	résistance à la perforation	resistenza alla perforazione	resistencia a la perforación
dengesiz, kaba, tırtıklı kesim	rough, uneven cut	rauher, schartiger Schnitt	coupe ébréchée, brute, rugueuse	taglio difettoso	corte defectuoso
dengesiz, kaba, tırtıklı kesim	uneven, rough cut	schartiger, rauher Schnitt	coupe rugueuse, ébréchée, brute	taglio sfrangiato, difettoso	corte defectuoso
denkleştirme, telafi merdanesi	compensating, jockey roller	Tänzerwalze	rouleau baladeur	cilindro ballerino, compensatore	cilindro móvil
Dennison testi, mum testi	Dennison test	Dennison test	essai Dennison	test di Dennison	ensayo Dennison
destek	substrate	Trägermaterial	support	supporto	soporte
devamlı-durmadan-nonstop çalışma	nonstop, continuous running	andauernde Hin- und Herbewegung	marche continue	marcia continua	marcha continua (non stop)
devir daim pompası	circulation, ink pump	Umwälzpumpe	pompe de circulation	pompa circolazione inchiostro	bomba de circulación de tinta
dik açılı besleme, alış	right angle delivery	Querbandablage	réception à l'équerre	uscita a squadra	salida a escuadra
dik açılı kesim	angle cut	Winkelschnitt	coupe à l'équerre	taglia angoli, taglio a squadra	corte a escuadra
dikiş, tel takma makinası	stitching machine	Heftmaschine	agrafeuse, piqueuse	cucitrice metallica, graffatrice	máquina de coser ó grapar
dikişsiz kutu	unstitched carton	ungeheftete Faltschachtel	boîte pliante sans agrafes	astuccio pieghevole senza punti	estuche plegable sín coser
dilme	slitting	Schlitzen	refendre	taglio longitudinale	hender
dilme makinası	rotary slitting machine (combination)	Kreisschere (kombinierte)	mitrailleuse	taglierina rotante longitudinale	formatadora combinada
dip (otomatik) kilit	crash-lock attachment	Faltbodenschachtel-Einrichtung	dispositif de collage pour boîte à fond automatique	dispositivo di incollatura per astuccio con fondo automatico	dispositivo de encolada para caja de fondo automático



THE FOLDING CARTON DICTIONARY

Türkçe	English	Deutsch	Français	Italiano	Español
dip (otomatik) kilitli kutu	crash-lock bottom carton	Faltbodenschachtel	boîte à fond automatique	astuccio con fondo automatico	caja con fondo automático
dip kilit	snap lock, quick lock bottom	Schnappbodenverschluss	fond automatique	fondo automatico	fondo automático
dip kilitli kutu	snap lock base box	Schnappbodenschachtel	boîte à fond automatique	scatola con chiusura a scatto del fondo	caja de fondo automático
dış etkenli hata	external damage	äußere Schäden	défauts externes	difetti esterni	defectos externos
dış kancalar	outside hooks	außen verhakete Seitenlaschen	crochets extérieurs	ganci esterni	ganchos exteriores
dış kulak	outer flap	Außenklappe	rabat extérieur	lembo esterno	solapa exterior
dış kutu	outer, board outer	Sammelkarton, Um - / Versandkarton	boîte de groupage	imballaggio multiplo	embalaje múltiple
dişi kalıp	female scoring head	unterer Rillkörper	filet de contre-partie	ustensile cordonatore femmina	fleje (tira) de contramolde
disk, yuvarlak fırça	disk brush	Tellerbürste	brosse à disque, à molette	spazzola circolare	cepillo de disco
dişli (çark)	toothed wheel, gear wheel	Zahnrad	roue dentée	ingranaggio	rueda dentada
dişli (görünüm)	toothed, crenellated	gezähnt	dentelé	dentellato	dentado
dispersiyon	scatter, variance	Streuung	dispersion	dispersione	dispersión
display	display	Aufsteller, stummer Verkäufer, Display	présentoir	espositore	expositor
display	display	stummer Verkäufer, Aufsteller	présentoir	espositore	expositor
display kutu	display box	Ausstellschachtel, Präsentationsschachtel	boîte de présentation	scatola espositore	caja de presentación
diya, slayt	colour transparency, slide	Diapositiv, Dia	diapositive, diapo	diapositiva	diapositiva, transparencia
diyafram, zar	diaphragm	Blende	diaphragme	diaframma	diafragma
diyapozitif	transparency	Dia, Lichtbild	diapositive	trasparenza	transparencia, diapositiva
diyazo kuşe, kaplama	diazo compound coating	Diazoschicht	couche diazo	rivestimento diazo	recubrimiento diazóico
doğru okuma	right reading	seitenrichtig	à l'endroit	lettura speculare	lectura correcta
doğrudan, son baskı (oluklu mukavva)	direct, post-printing (corrugated board)	Direktdruck (Wellpappe)	impression directe (ondulé)	stampa diretta (cartone ondulado)	impresión directa (ondulado)
dokunmatik ekran	touch screen	Kontakt-Bildschirm, "Touch screen"	écran tactile	schermo a comando tattile	pantalla táctil
dolaylı, endirekt rotagravür	indirect, offset rotogravure	indirekter Tiefdruck	hélio indirecte	rotooffset	huecograbado indirecto
doldurma bağlantısı, prizi	filling connection, nipple	Füllanschluss	raccord de remplissage, prise	raccordo di riempimento / rubinetto di alimentazione	racor de rellenado, toma



THE FOLDING CARTON DICTIONARY

Türkçe	English	Deutsch	Français	Italiano	Español
doldurma ve kapatma makinası	filling and sealing machine	Abfüll- und Schließmaschine	machine à remplir et sceller	macchina riempitrice e sigillatrice	máquina llenadora y selladora
doldurma, yükleme	re-fill pack	Nachfüllpackung	recharge	ricarica	recarga
dolma seviyesi	level of fill, fill limit, fill point	Füllhöhe, Füllgrenze	hauteur, niveau de remplissage	livello di riempimento	altura, nivel de llenado
döner yapışkanlık ölçer	rotation viscometer	Rotationsviskosimeter	viscosimètre rotatif	viscosimetro rotativo	viscosímetro rotativo
dönme, döndürme çubukları	turning, reversing bars	Wendestangen	barres de retournement	barre de ribaltamento	barras de inversión
dönüştürme, işleme	conversion, converting	Verarbeitung, Veredlung	transformation, façonnage	trasformazione	transformación
dönüştürme, işleme	converting, conversion	Veredlung, Verarbeitung	façonnage, transformation	trasformazione, rifinitura	transformación, manipulación
dönüştürme, işleme usülleri	converting methods	Veredlungsmethoden	méthodes de transformation	sistemi di trasformazione	sistemas de transformación
doyum	saturation	Sättigung	saturation	saturazione	saturación
dozaj silindiri	metering roller	Abquetschwalze	rouleau doseur	rullo dosatore	rodillo dosificador
dublaj, çiftleme (ofset)	doubling (offset)	Dublierscheinungen	doublage	sdoppiamento (offset)	doblaje
dupleks karton	duplex board	Duplex-Karton	carton duplex	cartoncino duplex	cartón duplex
duraksız, durmaksızın, fasılasız çalışma	flying job change (no down time)	fliegender Auftragswechsel, ohne Masch.Stopp	changement de commande sans arrêt machine	cambio non-stop	cambio de trabajo sin paro de máquina
durmaksızın çalışma çubuğu	non-stop bar	Tragstange für non-stop	tringle non stop	barra sostegno aghi non-stop	barra non-stop
durup başlama, durup kalkma (makine)	stop and start	Ab- und Anstellen (Maschine)	arrêt et remise en route	ferma e parti	parada y puesta en marcha
duruş zamanı	down, idle time	Stillstandszeit	temps mort, d'arrêt	tempo morto	tiempo muerto
duruş zamanı	down time, lost time	Stillstandszeit	temps indirect, mort	tempo morto	tiempo muerto, paro
düşme ivmesi	fall inertia	Fallträgheit	inertie de chute	inerzia di caduta	inercia de caída
düşme testi	drop test	Fallprüfung, -test	essai de chute	prova di caduta	prueba de la gota
düşük yoğunluklu resim	fine screened pictures	zarte Rasterbilder	images simili à faible densité	immagini retinate fini	imagenes tramada con baja densidad
duvar	wall	Wand	paroi	parete	pared
duvarlı yapıştırma	carton with hollow (buffer) wall	Stülpfaltschachtel mit Hohlwand	boite pliante à 4 parois creuses	astuccio pieghevole a 4 pareti con doppio spessore	caja plegable de cuatro paredes huecas
düzelme	correction	Korrektur	correction	correzione	corrección
düzelme	reclaim	Rückgewinnung	récupération, revalorisation	recupero / richiamo	recuperación, revalorización
düzelme işareti	reader's mark	Korrekturzeichen	signe de correction	segno di riscontro	signo de corrección
E e dalga	E-flute	Mikrowelle	microcannelure	micro-onda	micro-canal, micro-ondulado
ebat	size	Format, Breite	format, laize	formato, luce	formato, luz
ebat değişimi	size, format change	Formatwechsel	changement de format	cambio formato	cambio de formato



THE FOLDING CARTON DICTIONARY

Türkçe	English	Deutsch	Français	Italiano	Español
ebat dengesi	dimensional stability	Dimensionsstabilität, Maßhaltigkeit	stabilité dimensionnelle	stabilità dimensionale	estabilidad dimensional
ebat dengesi	dimensional stability	Maßhaltigkeit, Dimensionsstabilität	stabilité dimensionnelle	stabilità dimensionale	dimensionalmente estable
ebat detayları	indication or details of size	Formatangaben	indication du format	indicazione del formato	indicación del formato
ebat olarak dengeli	dimensionally stable	maßhaltig, dimensionsstabil	dimensionnellement stable	dimensionalmente stabile	estabilidad dimensional
ebat, boyutlar	dimensions, size	Abmessungen, Maße	dimensions	dimensioni /formato	dimensiones
ebatlama	sizing	Leimung	encollage	collatura	encolado
ebatlanmış	sized	geleimt (Karton)	encollé	incollato	encolado
eğmek	bend (to)	biegen	refoulage (carton compact), cintrage	curvare	doblar
egzost, hava çıkışı	outgoing air, emitted air, exhaust, emission	Abluft	air d'extraction, air évacué	aria esausta	aire evacuado
ek	additives, additions	Zusätze	additifs	additivi	aditivos
ek işlev	ancillary, auxiliary function	Hilfsfunktion	fonction auxiliaire	funzione ausiliare	función auxiliar
eklemeli taşan kenarlar	attached projecting edges	Vorstehrand (Bodenteil)	plateau débordant attenant	bordi sporgenti riportati	base sobresaliente unida
eksik tram noktası	missing dots, pinholing, voids	Fehlstellen, missing dots	manques, points manquants	assenza puntini retino	faltas, faltas de puntos
el makası	hand shears	Pappschere	cisaille à main	forbici	cizalla manual
elektrik tramlama	electronic screen production	elektronische Rasterung	création électronique de trame	produzione elettronica del retino	producción electrónica de la trama
elektro fotoğraf	electro-photography	Elektrophotographie	photographie électrique	fotografia elettrica	fotografía eléctrica
elektronik ışınli işleme	electronic beam curing (EBC)	Elektronenstrahlhärtung, -trocknung	traitement au faisceau d'électrons	trattamento a fascio di elettroni	tratamiento por haz de electrones
elektrostatik yükleme	electrostatic charge	elektrostatische Aufladung	charge électrostatique	carica elettrostatica	carga electrostática
elle açmak (yapıştırma hamuru)	scuff, fray (to)	abrâsen, scheuern (der Klebelasche)	fraisier (patte de collage)	fresare (linguetta di incollatura)	fresar (pestaña de pegado)
elyaf	fiber (USA), fibre (UK)	Faser	fibre	fibra	fibra
elyaf gideme	defiberising	Defibrierung	défibrage	sfibramento	desfibramiento
emdirme	impregnation	Imprägnierung	imprégnation	impregnazione	impregnación
emici silindir	suction roller	Saugwalze	rouleau d'aspiration	rullo aspiratore	rodillo aspirador
emici tabla, vantuzlu tabla	suction, draw-off table	Absaugtisch	châssis à vide, table à ventouse	tavolo aspirante, a ventosa	mesa con aspiración, de ventosas
emme, vantuzlu masa	draw-off, suction table	Absaugtisch	table à ventouse, châssis à vide	tavolo aspirante	mesa con ventosas, chasis de vacío
emmeli çıkış	suction delivery	Abnahmesauger	sortie par aspiration	uscita per aspirazione	salida por aspiración



THE FOLDING CARTON DICTIONARY

Türkçe	English	Deutsch	Français	Italiano	Español
emmeli çıkış	suction outturn, delivery	Saugbandablage	sortie à aspiration	uscita ad aspirazione	salida por aspiración
emülsiyon	emulsion	Emulsion	émulsion	emulsione	emulsión
emülsiyon haline dönüştürmek	emulsify (to)	emulgieren	émulsifier	emulsionare	emulsionar
emülsiyon vernik	emulsion varnish	Wasserkastenlack	vernis à émulsion	vernice all'acqua	barniz de emulsión
en zayıf çap (silindir)	undercut cylinder, backing roller	kleinerer Durchmesser (Zylinder)	diamètre plus faible (cylindre)	diametro del cilindro di supporto	cilindro con diámetro reducido
endüstriyel atıklar	industrial waste	Gewerbemüll	déchets industriels	rifiuti industriali	residuos industriales
enjeksiyon kalıplama	injection moulding	Spritzgussverfahren	moulage par injection	stampaggio ad iniezione	moldeo por inyección
entegre vernikleme	in-line varnishing	in-line Lackierung	vernissage en ligne	verniciatura in linea	barnizado en línea
eriyebilirlik	solubility	Löslichkeit	solubilité	solubilità	solubilidad
erkek işaretleme, çizme kafası	male scoring head	oberer Rillkörper	refouleur mâle	ustensile cordonatore maschio	hendidor macho
eskime testi	ageing test	Alterungsversuch	essai de vieillissement	prova di invecchiamento	prueba de envejecimiento
esnek ambalaj	flexible packaging	flexible Verpackung	emballage souple	imballaggio flessibile	embalaje flexible
esnek klişe	flexible cliché	Flexodruckplatte	cliché souple	cliché flessibile	cliché flexible
esneklik kabiliyeti	flexibility	Biegsamkeit	aptitude à la flexion	flessibilità	flexibilidad
esnmeden kaynaklına deformasyon	sagging, bending, deflection	Durchbiegung	flexion, déformation par flexion	deformazione per flessione	deformación por flexión
etiket	label	Etikett	étiquette	etichetta	etiqueta
etiket pançı	label punch	Etikettenstanze	machine à découper les étiquettes	fustella per etichette	troqueladora de etiquetas
etrafına sarma	winding up	Aufrollung, Aufwicklung	enroulement	avvolgimento	enrollamiento
etrafını sarma plakası	wrap-around plate	Wickelplatte	plaque wrap-around	lastra wrap-around	plancha envolvente
ezilme	crushing	einknicken, zerquetschen	écrasement	schacciamento	aplastamiento, compresión
ezilmeye dayanıklılık	crushing resistance	Quetschwiderstand	résistance à l'écrasement	resistenza allo schacciamento	resistencia al aplastamiento
ezilmeye dayanıklılık	crush strength	Stauchwiderstand	résistance à l'écrasement	resistenza allo schacciamento	fuerza de aplastamiento
F fason baskı	job, short run printer	Akzidenzdruckerei	imprimerie de labeur, à façon	stampatore di una commessa o di piccola tiratura	imprenta de tirajes cortos
fazla pozlandırılmış	over-exposed	überbelichtet, aufbelichtet	surexposé	sovraesposto	sobreexpuesto
fersude kağıt presi	baling press, waste paper press	Ballenpresse	presse à balles	pressa x formare balle di carta	prensa de balas
fersude tabaka	damaged sheet	beschädigter Bogen	feuille défectueuse	foglio difettoso	hoja defectuosa



THE FOLDING CARTON DICTIONARY

Türkçe	English	Deutsch	Français	Italiano	Español
film kopyalama	duplicate film (positive or negative)	Duplikatfilm	duplicata de film	duplicato della pellicola	duplicado de película (contratipo)
film, folyo	film	Film	film, pellicule	pellicola	película (fotolitos)
film, folyo kenarı	film edge	Filmkante	bord, arête du film	bordo della pellicola	canto de la película
film, folyo seti, serisi	film set	Filmsatz	série de films	serie di pellicole	juego de películas, de fotolitos
filtre	filter	Filter	filtre	filtro	filtro
fire, atık, artık	waste, rejects, scrap	Ausschuss	déchets, rognures, gâche	scarto, ritaglio	desperdicio
fırın	incinerator	Verbrennungsofen	incinérateur	inceneritore	incinerador
fırınlanabilir karton	ovenable board	ofenfester Karton	carton allant au four	cartone da forno	cartón hornearable
fırınlanabilir karton	ovenable board	backfester Karton	carton pour cuisson au four	cartone resistente alle alte temperature	cartón que puede ir al horno
fiyatlandırma	quotation	Preisangebot, -angabe	devis	offerta	oferta, presupuesto
flaş	flash, flash gun	Blitzlicht	flash	flash	flash
flekso mürekkebi (tire)	flexo ink for line printing	Flexo-Strichfarbe	encre flexo trait	inchiostro flexo a registro	tinta flexo trazo
flekso mürekkebi (tram)	flexographic ink for half tone printing	Flexo-Rasterfarbe	encre flexo trame	inchiostro flexo per stampa mezze tinte, retinata	tinta flexo trama
flip top kesim	flip top blank	Klappdeckelzuschnitt	découpe flip top	fustellato flip-top	formato flip top
fluoresan mürekkep	fluorescent ink	Leuchtfarbe	encre fluorescente	inchiostro fluorescente	tinta fluorescente
fluoresan renk	fluorescent colour (da-glo)	Signalfarben, fluoriszierende Farben	couleurs fluorescentes	colori fluorescenti	colores fluorescentes
folyo (alüminyum)	foil (alu)	Aluminiumfolie	feuille mince (d'aluminium)	foglia di alluminio	hoja de aluminio
folyo mürekkebi	foil ink	Folienfarbe	encre pour film	inchiostro per film plastico, foglio	tinta para hoja de aluminio
folyo mürekkebi	foil ink	Folienfarbe	encre pour feuille mince d'aluminium	inchiostro per lamina d'alluminio	tinta para película plástica
fon	base	Unterbau (Klischee)	base (cliché)	basamento	base (cliché)
fon rengi	base colour	Grundfarbe	couleur de base, de fond	colore di fondo	color de base, de fondo
font, karakter (harf)	type	Schrift	lettres, caractères	caratteri	tipos
fotoelektrik kontrol sistemi	photo-electric control system	Fotzellensteuerung	commande photo-électrique	sistema di controllo fotoelettrico	comando fotoeléctrico
fotograf makinası	camera	Aufnahmegerat, -apparat	appareil de prise de vues	macchina fotografica	máquina fotográfica
fotograf makinası	camera	Kamera	appareil photographique	macchina fotografica	máquina fotográfica
fotografını çekme	photography	Aufnahme	prise de vues	fotografia	fotografía
fotografını çekme	photograph(y)	Photographie	photographie	fotografia	fotografía



THE FOLDING CARTON DICTIONARY

Türkçe	English	Deutsch	Français	Italiano	Español
fotogravür atölyesi	process engraver, repro-house	Reproanstalt	photographeur, photogravure	fotoincisore / preparazione dei cilindri	fotograbador
frekans, aralık	frequency	Häufigkeit	fréquence	frequenza	frecuencia
G gaz yakıcılar	gas burners	Flammstrecke	rampe à gaz	bruciatori a gas	quemadores de gas
geçirgen	permeable	durchlässig	perméable	permeabile	permeable
geçirmezlik (su-hava)	impermeability	Undurchlässigkeit	étanchéité	impermeabilità	impermeabilidad, estanqueidad
geçmek (bir renkten diğerine)	fade (to) (colours)	ausblassen (Farbe)	passer (couleurs)	sbiadire (colori)	marchitarse, extinguirse (los colores)
geiş yüzeyli giriş, kabul, beleme	stream, shingling delivery	Schuppenablage	réception à nappes	uscita dei fogli a squame	salida en tapiz, continua
genel satış şartları	general conditions of sale	allgemeine Geschäfts- und Lieferbedingungen	conditions générales de vente	condizioni generali di vendita	condiciones generales de venta
geniş perde	wide web	breite Bahn	grande laize	luce grande, nastro largo	bobina ancha
geri dönüşüm	recycling	Recycling, Rückführung	recyclage	riciclaggio	reciclaje
geri dönüşüm tesisi	recycling plant	Rückgewinnungsanlage	installation de recyclage, de récupération	impianto di riciclaggio	planta de recuperación, de reciclaje
geri dönüşümlü, ayrışabilen	biodegradable	biologisch abbaubar	bio-dégradable, biodégradable	biodegradabile	biodegradable
gezdirci	distributor	Verreiber	baladeur	rullo distributore	rodillo distribuidor
gıdaya uygun	food approval	Lebensmittelechtheit	alimentarité	alimentarietà	aptitud para uso alimentario
gıdaya uygun	food approved	lebensmittelecht	agrée alimentaire	idoneo al contatto con alimenti	apto uso alimentario
giydirmeye	cylinder covering, packing, dressing	Aufzug	revêtement, habillage	rivestimento del cilindro	recubrimiento
giyotin	guillotine	Planschneider, Formatschneider	massicot	ghigliottina, taglierina	cortadora transversal, guillotina
giyotin	guillotine	Querschneider	massicot, coupeuse transversale	tagliacarte	guillotina
giyotin	guillotine	Schnellschneider, Querschneider	massicot	tagliacarte	guillotina
giyotin	guillotine knife	Planschneidemeser, Maschinenmesser	lame de massicot	lama della taglierina	cuchilla de guillotina
giyotinle kesmek	trim (to) (guillotine)	beschneiden, besäumen	rognage au massicot	rifilare (con tagliacarte)	recortar, desbarbar (en guillotina)
gofraj	emboss (to)	prägen	gaufrier	goffrare	hacer relieve



THE FOLDING CARTON DICTIONARY

Türkçe	English	Deutsch	Français	Italiano	Español
gofraj klişesi	embossing die	negativ-positiv-Prägeform, Prägematrize	cliché de gaufrage, contrepartie mâle	cliché di rilievo	cliché de relieve
gofraj klişesi	embossing die	Prägematrize	cliché de gaufrage	cliché di rilievo	matriz de relieve
gofraj makinası	embossing machine	Prägemaschine	machine à estamper, gaufreuse	goffratrice	máquina de relieve
gofraj silindiri	embossed gravure cylinder	geprägter Tiefdruckzylinder	cylindre hélio gravé	cilindro rotocalco inciso	cilindro de huecograbado grabado
gösterim, illüstrasyon	illustration, reproduction	Abbildung	illustration	illustrazione	ilustración
gözle kontrol	visual inspection	Sichtprüfung	contrôle visuel	controllo visivo	control visual
grafik çalışma	art work	Reinzeichnung	dessin au net, création	esecutivo	diseño original
gramaj	area weight, grammage, substance	Flächengewicht	grammage	grammatura	gramaje
gramaj belirleme	determination of board substance	Flächengewichtsbestimmung	détermination du grammage	determinazione della grammatura	determinación del gramaje
gravür (tazyikli su ile)	dry-point etching	Ätzung,	gravure (à l'eau-forte)	incisione all'acqua forte	grabado al agua-fuerte
gravür (tazyikli suyla)	engraving	Gravur	gravure (à l'eau-forte)	incisione all'acqua forte	grabado al agua-fuerte
gravür (tazyikli suyla, asitle)	process engraving	Ätzung	gravure (à l'eau forte, à l'acide)	processo d'incisione	proceso de grabado (al agua fuerte, al ácido)
gravür filmi	chalk etch relief foil	Ätzfilm	film à graver	pellicole per incisione	película de grabar
gravür noktası	ink crips, cells, gravure cells	Farbnäpfchen	alvéoles	alveoli o celle rotocalco	celdas de impresión
gravür silindiri	gravure image cylinder	Tiefdruckformzylinder	cylindre hélio	cilindro rotocalco	cilindro huecograbado
gravür, asit aşındırması	etching	Ätzung	gravure, morsure à l'acide	incisione all'acido	grabado al ácido
gravür, elektirkli	electro-engraving	Elektrogravur	photogravure électrique	incisione elettrica	grabado eléctrico
gri tonlu	grey scale	Grauskala	échelle des gris	scala dei grigi	gama de grises, escala de grises
grup ambalaj, multipack	multi-pack	Sammelpackung	emballage de groupage, multipack	imballaggio multiplo	embalaje múltiple
gün ışığı	daylight	Tageslicht	lumière du jour	luce del giorno	luz de día
güvenirlilik sınırları	confidence limits	Vertrauensbereich, Vertrauensgrenze	intervalle de confiance	limiti di fiducia	intervalo de confianza
hafifçe renklendirmek	tinting	Färbung	teintage	colorazione	tintaje, coloración
H hale	halo	Lichthof	halo	alone	halo
hamur	pulp	Zellstoff	pâte	pasta di carta	pasta de papel
hamur makinası	pulp boiler, digester	Zellstoffkocher	pulpeur, lessiveur	bollitore	pulper
hamur, kimyasal hamur	pulp, chemical pulp	Zellstoff, chemischer Zellstoff	pâte, pâte chimique	pasta chimica	pasta, pasta química



THE FOLDING CARTON DICTIONARY

Türkçe	English	Deutsch	Français	Italiano	Español
hantal	out of balance, out of true	Unwucht	balourd	fuori limite	desequilibrado
harekete başlatma gücü	drive torque	Antriebsdrehmoment	couple moteur	coppia motrice	par de giro, par motor
hareketli arabalar	movable trolleys	ausfahrbare Einschübe	chariots amovibles	carrelli mobili	carros móviles
hat üretimi, entegre üretim	in-line production	In-line Produktion	production intégrée, en ligne	produzione in linea	producción en línea
hata örneği	defect sample	Fehlermuster	échantillon de défaut	esempio del difetto	muestra del defecto
hata raporu	defect report card	Fehlersammelkarte	fiche de défauts	scheda dei difetti	ficha de defectos
hata sınıflandırması	defect classification	Fehlerklassifizierung	classification des défauts	classificazione dei difetti	clasificación de los defectos
hata, bozukluk	fault, defect	Fehler	défaut	difetto	fallo, defecto
hataların ağırlığı	error weighting	Fehlgewichtung	pondération des défauts	ponderazione dei difetti	ponderación de los defectos
hatalı aşınma	excessive shoulder etch	unförmige Kante	talus défectueux	tallone difettoso	grabado defectuoso
hatalı, bozuk parçalar (makine)	defective piece, part (machine)	fehlerhaftes Stück, Teil (Maschine)	pièce défectueuse	pezzo difettoso	pieza defectuosa
hava akımı ile kurutma	drying with partial air recirculation	Trocknung mit Umluftanteil	séchage à air recyclé, à recyclage sélectif	essiccazione con aria parziale autoriciclata	secado con recirculación parcial de aire
hava bıçağı	air blade, air knife	Luftmesser, -bürste, -rakel	lame d'air	lama d'aria	cuchillo de aire
hava geçirgenliği	air permeability	Luftdurchlässigkeit	perméabilité à l'air	permeabilità all'aria	permeabilidad al aire
hava gereksinimi	air requirement	Luftbedarf	besoin en air	fabbisogno d'aria	necesidad de aire
hava tesirleri	climatic, atmospheric influence	Klimaeinflüsse	influences atmosphériques	influenza atmosferica	influencia climática
havalandırmak (kurutmak için gibi)	ventilate (to)	lüften	aérer	ventilare	ventilar
hayalet, hayal efekti	ghost effect	Geistereffekt	impression fantôme	riporto	imagen falsa
hayalet, hayal efekti	ghosting	Doppelbild	impression fantôme	riporto	imagen falsa
hazne (hazne suyu)	damping unit	Feuchtwerk	groupe de mouillage	gruppo di bagnatura	grupo de mojado, mojadores
hazne suyu ilavesi	damping water addition	Feuchtwasserzusatz	addition d'eau de mouillage	additivazione dell' acqua di bagnatura	aditivo del agua de mojado
hazne suyu ile soğutma	fountain solution cooling	Feuchtwasserkühlung	refroidissement de l'eau de mouillage	raffreddamento dell'acqua di bagnatura	enfriamiento del agua de mojado
hazne suyu merdanesi	damping roller	Feuchtwalze	rouleau mouilleur	rullo bagnatore	rodillo mojado
hazne suyu merdanesi	damping vibrator	Feuchtheberwalze	rouleau preneur, mouilleur	bagnatore oscillante	rodillo tomador, mojado oscilante
hedef miktar	target value	Richtwert, Sollwert	valeur à obtenir	obiettivo da raggiungere	valor preestablecido
hedef miktar	target value	Sollwert, Richtwert	valeur à obtenir	valore predeterminato	valor preestablecido
hipermarket	hypermarkets	Verbrauchermärkte	discounts, hypermarchés	ipermercati	hipermercados



THE FOLDING CARTON DICTIONARY

Türkçe	English	Deutsch	Français	Italiano	Español
homojen beyaz karton	solid bleached board	Zellstoffkarton	carton homogène blanc	cartone monogetto bianchito	cartón monocapa de celulosa (cartulina)
hücre	cell	Zelle	alvéole	alveolo o cella	celda
hücre deliği	cell mouth	Näpfchenöffnung	ouverture d'alvéoles	apertura dell'alveolo	apertura de las celdas
hücre duvarı	cell wall	Steg	pont de trame	parete dell'alveolo	punte de trama
hurufat	type specimen, type style book	Schriftmusterbuch	police de caractères	catalogo dei caratteri	catálogo de tipos
ı iç içe yazma	slurring	schmieren	graissage de l'impression	sbavatura di stampa	mancha, borrón de la impresión
iç kancalar	inside hooks	innen verhakte Seitenlaschen	crochets intérieurs	ganci interni	ganchos interiores
iç kulak	inner flap	Innenklappe	rabat intérieur	lembo interno	solapa interior
iç kutu, ambalaj, poşet	inner bag (with)	Innenbeutel (mit)	enchemisé	con sacca interna	bolsa interior (con)
iç tabaka	bag liner, interior layer	Innenlage	couche intérieure, triplure	strato interno	capa interior
içeri kapanan kapak	recessed, tuck-in lid	Einsteck-, Eindruckdeckel	couvercle à patte rentrante	coperchio incassato	tapa con solapa entrante
içeri kapanan kapaklı kutu	tuck-in end carton	Einsteckverschluss-Faltschachtel	boîte pliante à pattes rentrantes	astuccio pieghevole con patelette rientranti	caja plegade con lengüetas entrantes
içeri kapanan kulak	tuck-in flap	Einstecklasche	patte rentrante	pateletta rientrante	lengüeta entrante
içerik, ürün içeriği	contents, product	Füllgut	produit contenu, contenu	contenuti / prodotti	producto, contenido
içindeki ürüne dayanıklı	resistant to product contents	Füllgutecht	résistant au produit contenu	inalterabile, resistente al contenuto	inalterabilidad dal producto contenido
içindeki ürüne dayanıklılık	resistance to product contents	Füllgutechtheit	résistance au produit contenu	resistenza al contenuto	resistencia al producto contenido
içinden çıkmalı tabanlı	pull-through bottom	verstärkter Boden, Boden zum Durchziehen	à fond rapporté	con fondo riportato	caja plegable con fondo adicional
içine sıkıştırmak	insert, interior fitment	Einsatz	doublage, calage interne	fodera, inserto	pieza interior
içini kurutma	core drying	Kerntrocknung	séchage à coeur	essiccazione in profondità	secado del ánima
içten kilitli	interlocking partition	Stegeinsatz, Zelleneinsatz	casier, croisillons	tramezza alveolare, alveare	rejillas, divisiones
iğne deliği	pin holes	kleinste Löcher, Sand-, Nadellöcher	trous d'épingle, micro-trous	micro-fori	microagujeros
iğne deliği	pin holes	kleinste Löcher	micro-trous	micro-fori	microagujeros
imalat yılı	year of origin	Baujahr	année de construction	anno di costruzione	año de construcción
ince ayar	fine, precision adjustment	genaues Nachrichten	réglage fin	regolazione fine	ajuste fino
ince ayar	precision, fine adjustment	Feinverstellung	réglage fin	regolazione fine	ajuste fino
ince karton	paperboard	Feinpappe	carton mince	cartoncino	cartón
ince mürekkep	thin ink	zügige Farbe	encre fluide	inchiostro fluido	tinta fluida



THE FOLDING CARTON DICTIONARY

Türkçe	English	Deutsch	Français	Italiano	Español
inceltici tiner	extender thinner	Verschnittzusatz	verniss décolorant, d'allongement	diluyente	diluyente
indikatör, belirteç kağıt	indicator paper	Indikatorpapier	papier indicateur	cartina tornasole	papel indicador
insört	insert	Sortiereinlage	calage (intérieur)	inserto	insertar, comprimir
iş deęişimi (ürüne göre)	job change-over	Arbeitswechsel, Neuzurichtung	changement de travail	cambio lavoro	cambio de trabajo
iş deęişimi (ürüne göre)	job change-over	Neuzurichtung	changement de travail	cambio lavoro	cambio de trabajo
işaret lambası, ışığı	optical pointer, indicator	optischer Anzeiger	indicateur, signal lumineux	indicatore, spia luminosa	indicador, señal luminosa
işaretleme (kros)	register, registering	Passer, passern	repérage, repère, repérer	registro	registro
işaretleme (kros) ayarlaması	register adjustment	Passereinstellung	réglage du repérage	messa a registro	ajuste del registro
işaretleme (kros) ayarlaması	register adjustment	Registerverstellung	mise au repère	regolazione di registro	ajuste del registro
işaretleme (kros) çizgisi	register mark	Passerkreuz	croix de repérage	crocino di registro	cruz de registro
işaretleme (kros) çizgisi	register marks	Ziehmarken, Passerkreuze	taquets tireurs, repères	squadre di registro (tiranti)	marcas de registro
işaretleme (kros) farkı	register variation	Passerdifferenz	écart, différence de repérage	variazione del registro	variación del registro
işaretleme (kros) hassasiyeti	register accuracy	Passergenauigkeit	précision du repérage	precisione di registro	precisión de registro
işaretleme (kros) hatası	register error	Passerabweichung	décalage, défaut de repérage	difetto di registro	error de registro
işaretleme (kros) ięnesi	register pin	Passerstift	ergot de repérage	ago di registro	punzón de registro
işaretleme (kros) sistemi	register system	Einpasssystem, Passersystem	système de repérage	sistema di registro	sistema de registro
işaretleme (kros) sistemi	register system	Registersystem	système de repérage	sistema di registro	sistema de registro
işaretlemek (kros)	register (to)	einpassen	repérer	mettere a registro	poner a registro, centrar
işaretli taşmalı baskı vernięi	registered overprint varnish	Fasson-Überdrucklack	verniss de surimpression avec réserves	vernice sovrastampa a registro, a zone	barniz de sobreimpresión con reservas
ısı sensörü	temperature sensor, probe	Temperaturfühler	senseur de température	sensores de temperatura / sonda	sensor de temperatura
ışığa dayanıklı	light-fast	lichtecht	résistant à la lumière	resistente alla luce	resistente a la luz
ışığa dayanıklılık	light fastness	Lichtechtheit	résistance à la lumière	resistenza alla luce	resistencia a la luz
ışığa dayanıklılık skalası	light fastness scale, wool-scale test	Wollskala, Wolltest	échelle de laine, de résistance à la lumière	scala di resistenza alla luce	escala de resistencia a la luz
ışığa hassas tabaka	light-sensitive coating	Kopierschicht	couche sensible	patina sensible	recubrimiento sensible
ışığa hassaslık	sensitivity to light	Lichtempfindlichkeit	sensibilité à la lumière	sensibilità alla luce	sensibilidad a la luz
ışık	light	Licht	lumière	luce	luz
ışık kaybı	decrease of light	Lichtabfall	perte de lumière	riduzione di luce	pérdida de luz
ışık kaynaęı	sources of light	Lichtquellen	sources de lumière	fonti di luce	fuentes de luz



THE FOLDING CARTON DICTIONARY

Türkçe	English	Deutsch	Français	Italiano	Español
ışık pozu kontrol ünitesi	exposure control unit, light dosimeter	Lichtdosiergerät	intégrateur de lumière	dosatore della luce	dosímetro de luz
ışık pozu kontrol ünitesi	light dosimeter, exposure control unit	Lichtdosiergerät	intégrateur de lumière	dosatore della luce	dosímetro de luz
ışıkla sertleşme	light-hardening	Lichthärtung	durcissement par la lumière	contrasto con luce	endurecimiento por luz
ısıya direnç	heat resistance	Hitzebeständigkeit	résistance à la chaleur	resistenza al calore	resistencia al calor
ıslak üstüne ıslak, yağ üstüne yağ	wet on wet	Nass-in-Nass	humide sur humide	bagnato su bagnato	mojado sobre mojado
işlem	operation	Arbeitsgang	opération	operazione	operación
işlem sırasındaki ayarlar	running adjustments	nachrüsten	réglage en cours de marche	regolazioni in marcia	ajuste en marcha
işlem tirajı	length of run	Auflagenhöhe	importance du tirage	lunghezza della tiratura	importancia del tiraje
işleme, hat hızı	processing, line speed	Ablaufgeschwindigkeit	vitesse de défilement	velocità di lavorazione	velocidad del proceso en linea
işlemeye (baskıya) hazır	make-ready	Ein-, Zurichten	calage, mise en train	avviamento	preparar
işlemeye (baskıya) hazır	make ready, start-up	Zurichten, richten	mise en train, en route	avviamento	puesta en marcha, preparación arreglo
işlemeye (baskıya) hazır	overlay, make-ready	Zurichtung	mise en route, en train	avviamento	preparación de tiraje, arreglo
işlemeye (baskıya) hazırlama	making ready, adjusting	Einrichten	calage, réglage, mise en train	avviamento	preparar, ajustar
işlemsel özellikler	operational properties	Operationscharakteristiken, Prozesscharakteristiken	caractéristiques opérationnelles	caratteristiche di lavorabilità	características operativas
işlenebilirlik, üretilebilirlik (makine ile)	runability	Laufeigenschaft, Maschinengängigkeit	machinabilité	macchinabilità	capacidad de pasar por máquina
ispatula	palette knife, spatula	Spachtel	spatule	spatola	espátula
istampa, gofraj	stamping, embossing	Prägung	estampage, gaufrage	rilievo	estampado, relieve
istasyon (n°12)	station (n°12)	Nutzen (Nr.12)	pose (n° 12)	posa (n°12)	posición (n°12)
istatistik endisi	statistical index	statistische Messzahl	indice statistique	indice statistico	índice estadístico
istif asansörü	stack, pile hoist	Stapelhubeinrichtung	élévateur de pile	salita della pila	elevador de pila
istikrar, denge	stability	Stabilität	stabilité	stabilità	estabilidad
istisnai hata	exceptional fault	Ausreißer	défaut aberrant, exceptionnel	difetto eccezionale	defecto excepcional
itme ile besleme	push feed	Eingangseinschub, Eingangs-, Einschub	enfilage par propulsion	alimentazione a spinta	alimentación por impulsión
iyi dengeli oluklu mukavva	well balanced corrugated board	beidseitig gleiche Wellpappe	carton ondulé recto verso identiques	cartone ondulato bilanciato	cartón ondulado bien equilibrado
K kaba, eğri büğrü arkalı	rough back	rauhe Rückseite	verso rugueux	retro rugoso, ruvido	dorso rugoso



THE FOLDING CARTON DICTIONARY

Türkçe	English	Deutsch	Français	Italiano	Español
kabalık, pürüzlülük (tabaka-kağıt yüzeyi)	roughness	Rauheit	rugosité	ruvidezza, rugosità	rugosidad
kabarmak	blistering	Blasenbildung	cloquage	formatura degli alveoli	formación de ampollas
kabmur yapmış kutu	carton bulge	Ausbeulen von Faltschachteln	bosselage des boîtes pliantes	incurvamento delle pareti di un astuccio	abombamiento de una caja plegable
kabul	delivery	Ausleger	réception	uscita	salida
kabul etme	acceptance	Abnahme	acceptation	accettazione	aceptación
kabul etme şartları	acceptance conditions	Abnahmebedingungen	conditions de réception	condizioni di accettazione	condiciones de aceptación
kabul kontrol	goods inwards check	Eingangskontrolle	contrôle de réception des marchandises	controllo all'entrata delle merci	control de recepción de mercancías
kabul, giriş merdanesi	reception, delivery drum	Auslagetrommel	tambour de réception	cilindro di ingresso / cilindro d'uscita	cilindro de salida
kadrikromi	quadricolour, process printing	Vierfarbendruck	quadrichromie	quadricromia / processo di stampa	cuatrocromía
kadrikromi için özel işlem	special process colour series	Sonderreihen für Vierfarbendruck	séries spéciales pour quadrichromie	policromia	series especiales para cuatrocromía
kağıt	paper	Papier	papier	carta	papel
kağıt parçalama makinası	shredding machine	Zerreiβmaschine	machine à déchiqueter	tritratore	máquina trituradora
kağıt parçalama makinası	shredding machine	Zerreiβmaschine	machine à déchiqueter	tritratrice	tritratadora
kağıt parçalayıcı	shredder, chaff cutting engine	Häckselmaschine, Zerkleinerer	défibreur, hache-paille	sfibratore	desfibradora
kalender laklama	calendering	Satinage, Kalandrieren	satinage, calandrage	calandratura	satinado, calandrado
kalender laklama	calendering, calender (to)	kalandrieren, satinieren	calandrer, calandrage, satinage	calandrare, calandratura	calandar
kalender laklama	calendering, glazing	Glättung	satinage, calandrage	calandratura, satinatura	calandrado, satinado
kalender laklama	calender varnish	Kalenderlack	vernissage à la calandre	vernice da calandrare	barniz de calandar
kalender laklama	calender varnishing	Kalenderlackierung	vernissage à la calandre	verniciatura a calandra	barnizado con calandra
kalibre etmek	calibrate (to)	eichen, kalibrieren	étalonner	tarare	calibrar
kalınlık	caliper, thickness	Dicke	épaisseur	spessore	calibre, espesor
kalınlık	caliper, thickness gauge	Dickenmesser	jauge d'épaisseur	micrometro	galga de espesor
kalınlık ayarı	call-off order	Abrufauftrag	marché échelonné, commande sur appel	ordine con consegna scaglionate	pedido con entregas escalonadas
kalınlık toleransı	thickness tolerance	Dickentoleranz	tolérance d'épaisseur	tolleranza di spessore	tolerancia de espesor
kalıp	block, plate	Klischee	cliché	matrice	cliché
kalıp bağlama	plate insert	Platteneingabe	dispositif de montage de la plaque	montaggio della lastra	dispositivo de montaje de la plancha



THE FOLDING CARTON DICTIONARY

Türkçe	English	Deutsch	Français	Italiano	Español
kalıp kenarı	plate edge	Plattenrand	bord de plaque	bordo della lastra	canto de la plancha
kalıp sıkıştırma çubuğu	plate tension bar, plate clamps	Plattenspannschiene	barre de serrage des plaques	barra di fissaggio delle lastre	barra tensadora de planchas
kalıp silindiri	plate cylinder	Plattenzylinder	cylindre porte-plaques, porte-clichés	cilindro porta-lastra	cilindro porta-planchas
kalıp takımı	set of colour plates	Farbsatz, -platten	jeu, gamme des clichés couleurs	serie di latre a colori	juego de planchas
kalıp yerleştirme rafı	frame rack, case stand	Regal	rayonnage de rangement des formes	intelaiatura per la composizione	estanteria para bastidores
kalıp yüzeyi	plate surface	Oberfläche der Platte	surface de la plaque	superficie della lastra	superficie de la plancha
kalıp, klişe yapma	plate making	Druckformherstellung	fabrication des clichés, plaques	preparazione delle lastre	fabricación de planchas
kalıplanmış karton	moulded board	Ziehkarton	carton à emboutir	cartone imbutito	cartón moldeado, embutido
kalite	quality, grade	Qualität	qualité	qualità	calidad
kalite etiketi	quality label	Gütezeichen	label de qualité	marchio di qualità	marca de calidad (etiqueta)
kalite güvence	quality assurance	Gütesicherung, Qualitätssicherung	assurance de la qualité	assicurazione della qualità	garantía de calidad
kalite kontrol	quality control	Qualitätskontrolle	contrôle de qualité	controllo di qualità	control de calidad
kalite kontrol	quality monitoring	Güteprüfung, Qualitätsprüfung	contrôle de qualité	monitoraggio della qualità	control de calidad
kalite şikayeti	quality complaint	Mängelrüge	réclamation qualitative	reclamo	reclamación por calidad
kalite yönetimi	quality managing	Qualitätssteuerung	gestion de qualité	gestione della qualità	gestión de calidad
kanal	chute	Rutsche	glissière, canal	guida a scivolo	corredera, guía
kapak (yritılarak açılan)	tear tab	AbreiBlasche, AufreiBlasche	languette d'arrachage, d'ouverture	linguetta a strappo	lengüeta de desgarre
kapaklı kutu	lidded box	Deckelschachtel	boîte avec couvercle	scatola con coperchio	caja con tapa
kapalı tram köprüsü	closed cell wall	geschlossener Steg	pont de trame fermé	parete a celle chiuse	punte de trama cerrado
kapama kulağı	closing flap	Verschlussklappe	rabat, patte de fermeture	lembo di chiusura, pateletta	solapa de cerrado (pestaña)
kapama (sistem)	lock-up	Verschluss	verrouillage	bloccaggio lastre	bloqueo de planchas
kapama (sistem)	lock-up	Verschluss (Maschine)	serrage	chiusura	cierre, bloqueo
kapama (yeri, düzeneği)	closure	Verschluss	dispositif de fermeture	dispositivo de chiusura	dispositivo de cierre
kaplama	coating, to coat	Beschichtung, beschichten	enduction, enduire, coucher	patinare	estucar
kaplama	coat (to)	beschichten	enduire, coucher	patinare	estucar
kaplama	coat (to)	streichen	coucher	patinare	estucar
kaplama	covering	deckend	couvrant	coprente	cubriente



THE FOLDING CARTON DICTIONARY

Türkçe	English	Deutsch	Français	Italiano	Español
kaplama özellikleri	coating properties	Strichbeschaffenheit	propriétés de la couche	proprietà della patinatura	propiedades del estuco
kaplama rengi, kaplama karışımı	coating colour, coating mix	Streichfarbe	produit, masse de couchage	miscela di patinatura / colore di patina	masa de estuco
kaplama taşıyıcısı	coating carrier	Schichtträger	support d'émulsion	supporto di patinatura	soporte de estuco
kaplama yayılımı	coating pan	Wanne mit Beschichtungsmittel	bac à enduction, d'agent d'enduction	vasca di rivestimento	recipiente de estuco
kaplama, laklama makinası	laminating machine	Kaschiermaschine	contrecolleuse	accoppiatrice	máquina contracoladora
kaplamak	skin (to)	skinnen	pelliplacage	avvolgere a pelle	pelicular
kaplamak (mürekkep)	pile (to) (ink)	aufbauen (Farbe)	plaquer (encre)	impilare	apilar
kaplamalı merdane	covered rollers	bezogene Walzen	rouleaux garnis	cilindri ricoperti	rodillos recubiertos
kaplamanın sıyırılması	removing coating	Entschichten	décapage	decappaggio	decapar
kaplanmış, krome karton	covered carton	Kleidfaltschachtel	boîte pliante habillée	astuccio pieghevole rivestito	caja plegable forrada
karanlık oda	dark room	Dunkelkammer, Fotolabor	chambre noire, laboratoire photographique	camera oscura	cuarto oscuro, laboratorio fotográfico
kardan	drive shafts	Kardanwellen, Antriebswellen	cardans	giunto cardanico	eje de transmisión
karışım	blending, mixture	Untermischung	mélange	miscela	mezcla
karıştırmak (karışım yapmak)	mix, blend (to)	mischen	mélanger	miscelare	mezclar
karışmak (renk)	bleeding (colour)	ausbluten	bavure, maculage (couleur)	sbiadimento del colore	impresión borrosa, mácula
karıştırılmış biçim, amalgam	mixed form	Sammelform	amalgame	amalgama	formas combinadas
karşı plaka (kesim bıçağı)	anvil, counter plate	Gegenmesser	contre-couteau	piastra di contrasto	contra-corte
karşı plaka, karşı parça	counterpart	Gegenzurichtung	contrepartie	controparte	contrapartida
karton	board, cardboard	Pappe	carton	cartone	cartón
karton	carton board	Karton	carton	cartone	cartón
karton çeşidi	type, grade of board	Kartonsorte	sorte de carton	tipo di cartone	tipo de cartón
karton kalınlığı	board thickness	Kartondicke, -stärke	épaisseur du carton	spessore del cartone	espesor del cartón
karton kalitesi (çeşidi)	type, grade of paper	Papiersorte, Papierqualität	sorte, qualité de papier	tipo di carta, qualità della carta	tipo de papel
karton kutu üreticisi	board, cardboard converter	Kartonverarbeiter	cartonnier, transformateur	trasformatore cartotecnico	manipulador de cartón
kasnak, çıkırık	pulleys	Riemenscheiben	poules des courroies	pulge	poleas
katalizör	catalyst	Katalysator	catalyseur	catalizzatore	catalizador
katı madde içerikli	solids content	Festkörperanteil	teneur en matières solides	contenuto solido o secco	contenido en sólidos
katlama	folding, bending	stauchen, biegen	refouler, plier	piegatura	hendir, plegar
katlama istasyonu, bölümü	folding section	Faltstation	station de pliage	sezione di piegatura	estación de plegado, doblado



THE FOLDING CARTON DICTIONARY

Türkçe	English	Deutsch	Français	Italiano	Español
katlama makinası kayışı	folding belt	Faltriemen	courroie de pliage	cinghia di piegatura	cinta de plegado
katlama merdanesi	folding drum	Falzzylinder	tambour de pliage	disco di piegatura	tambor de plegado
katlama yapıştırma makinası	folder-gluer, folding and gluing machine	Falt- und Klebemaschine	plieuse-colleuse, machine à plier et coller	macchina piega-incolla	máquina plegadora-pegadora
katlama yapıştırma makinası	gluer, folder-gluer, carton gluing machine	Klebmaschine (für Faltschachteln)	plieuse-colleuse	piega-incollatrice	máquina plegadora-pegadora
katlamak, pli yapmak	crease (to)	rillen	rainer, refouler	cordonare	hendir
katlamaya uygun	creasability	Rillbarkeit	aptitude au refoulement, au rainage	cordonabilità	aptitud al hendido
katlamaya uygun	creasability	Rillfähigkeit	aptitude au rainage, au refoulement	cordonabilità	aptitud al hendido
katlanabilir karton	carton, folding box	Faltschachtel	cartonnage pliant, boîte pliante	astuccio pieghevole	envase de cartón, caja plegable
katlanabilir kutu kartonu	folding box board, boxboard	Faltschachtelkarton (Chromokarton)	carton pour boîtes pliantes	cartoncino per astucci pieghevoli	cartón para cajas plegables
katlanabilirlik durumu	conditions of creasability	Rillbereich	conditions de rainage, de refoulement	condizioni di cordonatura	condiciones de hendibilidad
katlanma direnci	folding endurance	Falzfestigkeit	résistance au pliage	resistenza alla piegatura	resistencia al plegado
katlanma direnci	folding resistance, bending strength	Falzgegenstand	résistance au pliage	resistenza alla piegatura / curvatura	resistencia al plegado
kauçuk baskı silindiri	rubber impression cylinder	Gummipresseur	cylindre de contrepression en caoutchouc	rullo di di caucciù	cilindro de impresión de caucho
kauçuk kaplı	rubber-covered, coated	gummibeschichtet	revêtu de caoutchouc	rullo rivestito di caucciù	recubierto de caucho
kauçuk kaplı besleme merdanesi	rubber-covered feed roller	Vorzugsgummiwalze	rouleau d'appel en caoutchouc	rullo introduttore gommato	rodillo alimentador de caucho
kauçuk silindir	rubber-covered roller	Zylinder mit Gummibelag	cylindre caoutchouc	rullo gommato	rodillo recubierto de caucho
kauçuk silindir	rubber rollers	Gummiwalzen	rouleaux caoutchouc	rulli di caucciù	rodillos de caucho
kauçuk transfer silindiri	rubber transfer roll	Gummi-Übertragungswalze	rouleau de transfert caoutchouc	rullo di trasferimento di caucciù	rodillo de transferencia de caucho
kayar karşı plaka (kesim)	clam shell press	Schaukeltiegel	platine basculante	platina manuale	platina basculante
kaydırmak	work and turn (to)	umstülpen	basculer	capovolgere	voltear
kayma önleyici	anti-skid	rutschfest, gleitsicher	anti-glissant, antidérapant	antiscivolante	antideslizante
kayma, sürtünme katsayısı	slip, coefficient of friction	Gleitreibung, Reibungskoeffizient	indice de glissement, frottement	indice di scivolosità / attrito	coeficiente de fricción
kazanlı baskı makinası	C. I. printing machine	Einzylinder-, Zentraltrommelmaschine	machine à tambour central	macchine a tamburo centrale	máquina de tambor central
kazanlı kesim makinası	circular shears	Kreisschere	cisaille circulaire	cesoia circolare	cizalla circular



THE FOLDING CARTON DICTIONARY

Türkçe	English	Deutsch	Français	Italiano	Español
kazanlı kesim makinası	rotary die-cutter	Rotationsstanze	découpeuse rotative	fustellatrice rotativa	troqueladora rotativa
keçeli yüz, arka	feltside	Oberseite	côté feutre, envers	lato feltro	cara fieltro, anverso
kenar akış hızı kontrolü	web edge control	Bahnführung	contrôle du défilement	controllo del bordo del nastro	control del canto de la bobina
kenar dalgalanması, dalgalı kenar	wrinkled edges	randwellig	gondolage, ondulation des bords	curvatura dei bordi	curvatura, ondulación de los cantos
kenar koruma	edge protection	Kantenschutz	protection des tranches	protezione dei bordi	protección de los cantos
kendini taşıyır çerçeve	self-supporting frame	unabhängiges Gestell	bâti autoportant	struttura autoportante	bastidor autoportante
kesim	die-cut (to)	stanzen	découper	fustellare	troquelar
kesim alanı, bıçak izi içinde kalan alan	blank size, cutting	Grundfläche der Faltschachtel, Nutzengröße	surfaces de la découpe	formato dei fustellati	formato del recorte
kesim basıncı	impressional strength	Stanzdruck	pression de découpe	pressione di fustellatura	presión de troquelado
kesim bıçağı	cutting die	Stanzform	forme de découpe	fustella	troquel
kesim bıçağı	cutting plate	Stanzplatte	plaque à découper	piastra di fustellatura	plancha de troquelar
kesim bıçağı	die	Stanzwerkzeug	outil de découpe	fustella	troquel
kesim bıçağı şasisi	cutting form chase	Stanzrahmen	châssis pour forme à découper	telaio porta-fustella	rama de troquel
kesim bıçağı üretmek	die-making	Stanzformenbau	fabrication des formes à découper	fabbricazione delle fustelle	construcción de troqueles
kesim bıçağı üretmek	die making, assembly cutting & creasing die	Stanzformenbau	fabrication, montage de formes à découper	assemblaggio delle operazioni di fustellatura	construcción de troqueles
kesim çapağı	cutting, trim dust	Schnittkantenstaub	peluches, barbes de coupe	bavetta / spolverio	pelusas, barbas de corte
kesim çapağı, kesim sakalı	edge dust, fluff	Kantenstaub	barbes de coupe	spolverio	barbas de corte
kesim hatası	die-cutting error	Stanzfehler	défaut, erreur de découpe	errore di fustellatura	error de troquelado
kesim kalıbı	flat die	flache Stanzform	forme plate de découpe	fustella piana	troquel plano
kesim makinası	cutting & creasing machine	Stanzmaschine	presse à découper	fustellatrice	troqueladora
kesim makinası	die-cutter	Stanze, Stanzmaschine	découpeuse	fustellatrice	troqueladora
kesim presi	cutting & creasing press	Stanzpresse	presse à découper	platina fustellatrice	prensa troqueladora
kesim presi	platen press	Tiegeldruckpresse	presse à platine	macchina da stampa autoplatina	prensa de platina
kesim uzunluğu	cut-off length	Schnittlänge	longueur de coupe	lunghezza di taglio	longitud del corte
kesim uzunluğu	cutting, cut-off length	Abschnittlänge	longueur de coupe	operazione di taglio / lunghezza di taglio	largo del corte
kesim maliyet	final costing	Nachkalkulation	calcul de prix de revient	calcolo del costo	cálculo del coste
kesme	trim	Beschnitt	rognage	taglio, rifilo	corte



THE FOLDING CARTON DICTIONARY

Türkçe	English	Deutsch	Français	Italiano	Español
kılavuz, rehber	guide	Leitpunkt	guide	guida	guia
kılıç higrometre, nemölçer	sword hygrometer	Stechhygrometer	hygromètre sabre	igrometro a spada	higrómetro de espada
kılıf kaplama sistemi (sliv)	sleeve system	Hülsensystem (sleeves)	système à manchons (sleeves)	sistema a manicotti	sistema de manguitos
kilit	locking, lock	Verschluss (Faltschachtel)	verrouillage	blocco	bloqueo
kilit düzeneği	locking device	Verschluss	dispositif de verrouillage	dispositivo di blocco	dispositivo de bloqueo
kilit kulağı	locking tab	Einstecklasche u.Sicherheitsschlitz	pattes rentrantes avec verrouillage	patelette di chiusura rientranti	caja plegable con solapas entrantes
kilitleme kulaklı kutu	carton with locking tab	Faltschachtel mit Einstecklasche und Sicherheitsschlitz	boite pliante à joues rentrantes	astuccio pieghevole a guance rientranti	caja plegable tipo avión
kilitli taban	lock bottom	Steckboden	fond enchevêtré	fondo a incastro	fondo cruzado
kilitli taban	quick lock bottom	Steckbodenverschluss	fermeture à fond enchevêtré, à loquets	chiusura a fondo incrociato	cierre con fondo cruzado (fondo inviolable)
kimyasal tül, renk tülü	chemical fog	Farbschleier	voile chromatique	nebbia chimica	veladura cromática
kimyasallara dayanıklı	chemical-resistant	chemikalienbeständig	résistant aux agents chimiques	resistente agli agenti chimici	resistente a los agentes químicos
kir kayışı	scumming brush, delivery belt, pulley	Abzugriemen	courroie	cinghia	cinta de transporte
kir tabakalı, yağlı kirli	scumming	Tonen	voilage, graissage	schiumatura	velado, borrón
kırılgan	brittle	spröde	cassant, fragile	fragile	quebradizo, frágil
kırılgan	brittle, fragile	brüchig, spröde, zerbrechlich	fragile, cassant	fragile	frágil, quebradizo
kırılganlık göstergesi	brittleness	Brüchigkeit	indice de fragilité	indice di fragilità	índice de fragilidad
kırılma	refraction	Brechung	réfraction	rifrazione	refracción
kırılma yükü	breaking load	Bruchlast	charge de rupture	carico di rottura	carga de rotura
kirlenme önleyici sprej	spray an anti-set-off (to)	bestäuben	pulvériser un anti-macule	spruzzare l'antiscartino	pulverizar un antimaculante
kişisel renk algısı	subjective colour impression	Farbempfindung	perception des couleurs	percezione dei colori	percepción de los colores
kişisel yerleşim, özel durum	single blank, one-up	Einzelnutzen	pose individuelle	fustellato singolo	recorte unitario
kıvam	consistency	Konsistenz	consistance	consistenza	consistencia
klima cihazı	air conditioner	Klimaanlage	installation de conditionnement d'air	climatizzatore	climatización
klimatize etmek	air conditioning	klimatisieren	climatiser	climatizzazione	climatizar
klişe silindiri	plate cylinder	Form-, Formatzylinder	cylindre porte-clichés	cilindro porta-lastra	cilindro porta-planchas
klişe silindiri	plate cylinder	Klischeezylinder	cylindre porte-clichés	cilindro porta-lastra	cilindro porta-planchas



THE FOLDING CARTON DICTIONARY

Türkçe	English	Deutsch	Français	Italiano	Español
klışeci, kalıpcı	plate maker, printing form manufacturer	Druckformenhersteller	formiste, clicherie	preparatore delle lastre	grabador de planchas
kmülatif, toplam meşgüliyet, işlem	cumulative occupation	kumulierte Besetzungszahl	indice d'occupation cumulé	indice di occupazione cumulativo	índice de ocupación acumulado
kod okuyucu	code reader	Codeleser, Kodeleser	lecteur de code	lettore di codici	lector de códigos
kodlama	encoder	Kodiergerät	générateur d'impulsions, codeur	generatore di impulsi	generador de impulsos, codificador
koku ialma direnci	resistance to odour penetration	Aromadichte	étanchéité, résistance aux odeurs	impermeabilità agli aromi, odori	resistencia a los olores
kokusuz	odourless, odourfree	Geruchlos, geruchfrei	inodore	inodore	inodoro
kolonlu, sütunlu pres	clicker press	Brückenstanze	presse à colonnes	fustellatrice ballerina	prensa de columnas
kolorimetre	colorimetry	Farbmetrik	colorimétrie	colorimetria	colorimetría
kombi kesim	cracked crease	brechende Rillkante	pli cassant	screpolatura della cordonatura	hendido roto
kombinasyon (diya, slayt)	combination slide, transparency	Sammeldia	dia d'ensemble	diapositive d'insieme	diapositiva de conjunto
kombine çalışma	combination work	Zusammendruck	amalgame	stampa in abbinamento	impresión combinada
kompartmentanlı (bölmeli) karton kutu	compartmented carton	Faltschachtel mit eingebauter Trennwand	boîte pliante compartimentée	astuccio pieghevole a scomparti	caja con divisiones
kompozit malzememelr	composite materials	Verbundstoffe	complexes, matières composites	accoppiati, laminati	complejos, materiales complejos
kömür karası	carbon black	Ruß	noir de fumée, de carbone	nerofumo	negro ahumado
konik yüzeyli kapak	tapered lid	konischer Deckel	couvercle à parois coniques	coperchio a pareti oblique	tapa con paredes cónicas
konrtol işareti	control mark	Kontrollzeichen	marque de contrôle, repère	contrassegno di controllo	marca de control
kontakt baskı	contact print	Kontaktabzug	copie par contact	copia stampa per contatto	copia por contacto
kontakt baskı makinası	contact printer	Kontaktgerät	appareil de copie par contact	copiatore per contatto	aparato de copias por contacto
kontakt perdesi	contact screen	Kontaktraster	trame de contact	retino a contatto	trama de contacto
konteyner	pan, container, pot, tray	Behälter	bac, récipient	calamaio, serbatoio	recipiente
kontrast	contrast	Kontrast	contraste	contrasto	contraste
kontrast banyosu	contrast developer	Tiefenentwickler	révélateur de contraste	sviluppo a forte contrasto	revelador de contraste
kontrol edimiş tabaka sayımı	audited sheet count	geprüfte Bogenzählung	décompte vérifié des feuilles	conteggio certificato dei fogli	contaje verificado de las hojas
kontrol hassasiyeti	testing accuracy, precision	Prüfschärfe, Prüfgenauigkeit	précision du contrôle	accuratezza della prova	precisión del control
kontrol için alınan tabaka	pass sheet	Probobogen	feuille prélevée pour contrôle	foglio prelevato per controllo	hoja de muestra para control
kontrol kartı	control card	Kontrollkarte	fiche de contrôle	scheda di controllo	ficha de control



THE FOLDING CARTON DICTIONARY

Türkçe	English	Deutsch	Français	Italiano	Español
kontur	hard outline	Umriss	contour	contorno	contorno
konveyör	conveyor belt	Förderband, Fördergurt, Transportband	courroie transporteuse, tapis de transport	nastro di trasporto	cinta, correa de transporte
kopmaya kadar genişleme	stretch at breaking point	Bruchdehnung	allongement à la rupture	allungamento al punto di rottura	alargamiento hasta el punto de ruptura
köprümlü montaj	bridge construction	Brückenbauweise	montage à ponts	costruzione a ponte	construcción de puente
kopya makinası	copying machine	Kopiermaschine	presse, machine à copier	copiatrice	copiadora
kopyalama işlemi	copying process	Kopierverfahren	procédé de copie	procedimento di copiatura	proceso de copia
kopyalama işlemi	duplicate	Duplikat	duplicata	duplicato	duplicado
koruma istasyonu	locking, holding station	Festhaltestation	station de maintien	stazione di bloccaggio	estación de bloqueo
koruyu başlık	protective hood	Schutzhaube	capot	carter, protezione	tapa protectora
köşe (makinada katlanan)	web corners	Ecken (maschinengefaltete)	coins (pliés sur machine)	piegature in macchina / angoli	ángulos
köşe dikim	corner stitching	Ecken heften	brocher, piquer, coudre les coins	cucire, aggraffare gli angoli	coser ángulos
kovan (kutu)	shell	Hülse (Schachtel)	coulisse (boîte)	a tiretto (astuccio)	corredera (caja)
kovanlı-çekmeceli kutu (kibrit kutusu sistemi)	shell and slide carton	Schiebefaltschachtel	boîte pliante à coulisse et tiroir	astuccio pieghevole a tiretto scorrevole	caja plegable con corredera y cajón
koyu gölge	dark shadows	Bildtiefen	ombres, parties sombres	parti scure	sombras, partes sombreadas
koyulaştırmak	deepen, intensify	nachdunkeln	foncer, renforcer	scurire	oscurecer, intensificar
kraft kağıt	Kraft paper	Kraftpapier	papier Kraft	carta Kraft	papel kraft
kraft karton	Kraft board	Kraftkarton	carton Kraft	cartone Kraft	cartón kraft
kriter, özellik, karakteristik	criterion, characteristic, property	Maßstab, Eigenschaft, Merkmal	critère, caractéristique, propriété	criterio, caratteristica, proprietà	criterio, propiedad, característica
kritik hata	key, critical defect	kritischer Fehler	défaut critique	difetto critico	defecto critico
kros işaretleme	angle, corner marking	Winkelmarkierung	marquage des coins	angolo / marcatura degli angoli	marcado de ángulos
kroşe, çengel	hook	Seitenlasche	crochet	gancio	gancho
kşöe kesme makinası	corner cutting machine	Eckenausstanzmaschine	machine coupe-coins	taglia-angoli	máquina cortadora de ángulos
küçük perde	narrow web	schmale Bahn	petite laize	nastro stretto	tela estrecha
küfe dayanıklı	mould resistant	schimmelfest	résistant aux moisissures	resistenza alla muffa	resistencia al moho
kulak	flap	Lasche	rabat, patte	pateletta	pestaña, solapa
kulak	flap (large), tab (small)	Klappe	patte	lembo	solapa, oreja



THE FOLDING CARTON DICTIONARY

Türkçe	English	Deutsch	Français	Italiano	Español
kulak kapama makinası	flap closing machine	Laschenverschießer	dispositif de fermeture des pattes	dispositivo di chiusura dei lembi	dispositivo de cierre de pestañas
kulaklı kapama	claw lock closure	Greiferverschluss, Klauenverschluss	fermeture à oreilles, à loquets	chiusura a orecchiette	cierre de orejas
kullanım malzemeleri	auxiliary materials	Hilfs- und Betriebsstoffe	matières consommables	materiali di consumo	materiales consumibles
kullanıma uygunluk	suitability for use, application	Gebrauchseignung	adéquation à l'emploi	stabilità d'uso	adecuación al empleo
kumak (kutu)	erect (to)	aufrichten	mettre en volume	erigere	montar
kumanda	drive (machine)	Antrieb (Maschine)	commande de la machine, entraînement	azionamento	accionamiento (de la máquina)
kumanda tablosu, masası, tarafı (makine)	driving side	Antriebseite	côté commande de la machine	lato macchinista	lado de mandos
kümelemek (yongaları)	heap, pile of chips	Schnitzelhaufen	copeaux entassés, mis en tas	rifili ammucciati	virutas amontonadas
kümülatif, toplam eğri, büküm	cumulative graph	Summenkurve	courbe cumulée	curva totale	curva acumulada
kümülatif, toplam frekans, sıklık, tekrarlama	cumulative frequency	Summenhäufigkeit	fréquence cumulée	frequenza totale	frecuencia acumulada
kurma (kutu)	erection	Aufrichten	mise en volume	formatura verticale	montaje
kurşunlu mürekkep	lead based ink	Bleifarbe	encre à base de plomb	inchiostro a base di piombo	tinta a base de plomo
kuru ofset	dry offset	Trockenoffsetverfahren	offset sec	offset a secco	offset seco
kuruma (tutkal)	curing, hardening, drying (adhesive)	Aushärtung (Kleber)	durcissement (adhésif)	indurimento / asciugatura (adesivo)	endurecimiento (adhesivo)
kurutma	drying	Trocknung	séchage	essiccazione	secado
kurutma dolabı, rafı	drying rack	Trockenschrank	armoie de séchage, à sécher	essiccatoio	armario de secado
kurutma köprüsü	drying bridge	Trockenbrücke	pont de séchage	ponte di essiccazione	puente de secado
kurutma ortamı (mürekkep)	drying medium (ink)	Trockenstoff	siccatif	essiccante	secante
kurutma sistemi	drying system	Trocknungssystem	installation de séchage	sistema di essiccazione	instalación de secado
kurutma süresi	drying time	Trocknungszeit	durée du séchage	tempo di essiccazione	tiempo de secado
kurutma tamburu	drying drum	Trommel, Trocknungstrommel	tambour de séchage	tamburo di essiccazione	tambor de secado
kurutma tüneli, tünelli kurutucu	drying tunnel, tunnel dryer	Trockentunnel	caisson, tunnel de séchage	tunnel di essiccazione	tunel de secado
kurutma ünitesi	curing, drying station	Trockenstation	poste de séchage	gruppo di polimerizzazione	estación de secaje
kurutmak	dry (to)	trocknen	sécher	essiccare	secar
kurutucu	dryer	Trockner	sécheur	gruppo di essiccazione	secador



THE FOLDING CARTON DICTIONARY

Türkçe	English	Deutsch	Français	Italiano	Español
kuruyemiş, çerez	snacks	Knabberartikel, Naschzeug	amuse-gueule, produits de grignotage	stuzzichini	productos de aperitivo y similares
kuruyemiş, çerez	snacks	Naschzeug, Knabberartikel	produits de grignotage, amuse-gueule	stuzzichini	productos de aperitivo y similares
kuşak kapatma	lap seal	Überlappnaht, Überlappsiegel	scellage chair/cuir	sigillatura del lembo	sellado de las solapas
kuşaklı kutu	carton with bands	Gürtelfaltschachtel	boîte pliante à ceinture rapportée	astuccio con cintura riportata	envase de cartón con cintura adicional
kuşe karton	cast coated	gussgestrichen	couché chrome	cartone patinato	estucado cromo
kuşe karton	coated board	gestrichener Karton	carton couché	cartone patinato	cartón estucado
kuşe olmayan	uncoated	ungestrichen	non couché	non patinato	sin estucar
kutu atıcısı	box ejector	Schachtelauswerfer	éjecteur de boîte	espulsore dell'astuccio	expulsor de cajas
kutu baskı yayı	boardholder	Kartonniederhalter	ressort de pression pour carton	molla premi-foglio	resorte de presión para cartón
kutu dikiş makinası	folding box stapling machine	Faltschachtel-Heftmaschine	agrafeuse, machine àagrafer les boîtes pl.	macchina graffatrice di astucci pieghevoli	grapadora, máquina para grapar cajas plegables
kutu içi poşet	bag-in-box	Bag-in-box	caisse-outre	bag-in-box	caja odre (bag-in-box)
kutu kapama makinası	lid, top closing machine, lid closer	Deckelverschließer	dispositif de fermeture du couvercle	coperchio / dispositivo di chiusura con coperchio	dispositivo de cerrado de tapa
kutu kartonu	boxboard	Faltschachtelkarton	carton pour boîte pliante	cartone per scatole	cartón para cajas
kutu kurma makinası	carton erecting machine	Aufrichtemaschine	machine de mise en volume	formatrice verticale dell'astuccio	máquina formadora de envases
kuvvetlendirme şeridi	reinforcing strip	Verstärkungstreifen	bande de renforcement	striscia di rinforzo	tira de refuerzo
L lak boşaltama alanı, laksız alan	unvarnished space, area	Lackaussparung	réserve de, emplacement sans vernis	zona non verniciata	reserva de barniz
laklamak, verniklemek	lacquer, varnish (to)	lackieren	laquer, vernir	verniciare	barnizar
lamba	lamps	Lampen	lampes	lampade	lámparas
laminasyon dayanıklılığı	bond, bonding strength	Spaltfestigkeit	résistance au délaminage	resistenza al distacco di una incollatura	resistencia al deslaminado
laminasyon, kaplama	lamination	Kaschierung	contrecollage, laminage, doublage	accoppiatura	contracolado
laminasyonunu alma, temizleme	delamination	Schichtentrennung	délaminage	delaminazione	deslaminado
laminasyonunu alma, temizleme	delamination	Lagentrennung, Delaminierung	délaminage	delaminazione	deslaminado
lamine etmek, kaplamak	lamine (to)	Verbund, Kaschierung	contrecollage, laminage	accoppiare	contracolar
lamine etmek, kaplamak	laminating, laminate (to)	laminieren, kaschieren	contrecoller, laminer	accoppiamento - accoppiare	contracolar



THE FOLDING CARTON DICTIONARY

Türkçe	English	Deutsch	Français	Italiano	Español
lamine, kaplanmış	lamine	Verbund, -material, -stoff	complexe, support contrecollé	accoppiato, laminato	material complejo, laminado
laynır (oluklu)	liner (corrugated)	Decke, Deckschicht	liner, couverture	copertina	liner
lazer gravür	laser engraving, gravure	Lasergravur	gravure au laser	incisione al laser	grabado al láser
leke	spot, speck	Fleck	tache	macchia	mancha
leke	taint	Fremdgeschmack	goût impropre	gusto improprio	mal sabor
litografi	litho(graphy)	Lithographie	lithographie	litografia	litografía
lot büyüklüğü	lot size, batch size	Losgröße	grandeur du lot	dimensioni del lotto	dimensión del lote
lot, bağ	lot, batch	Los	lot	lotto	partida, lote
M mafsallı manivela	toggle lever	Kniehebel	levier coudé, genouillère	ginocchiera	palanca acodada
majör hata	major defect	Hauptfehler	défaut principal	difetto principale	defecto principal
makas kenarı	front edge of sheet	Bogenvorderkante	bord avant de la feuille	bordo anteriore del foglio	borde anterior de la hoja
makas kenarı	gripper edge	Greiferkante, Greiferrand	prise de pincés	presa di pinze	toma de pinzas
makas kenarı ayıklama, sıyırma	grip edge removal, trim	abnehmen des Greiferabfalls	arrachage du déchet de la prise de pincés	stacco della presa di pinze	extracción del retal de pinzas
makas kenarı ayırma	grip edge separation	Greiferkantenabtrennung	séparation de la prise de pincés	stacco della presa di pinze	separación de la toma de pinzas
makas yönetim mekanizması	gripper bar driving mechanism	Antriebsselemente der Greiferstange	éléments d'entraînement de la barre de pincés	azionamento della barra di pinza	mecanismo de accionamiento de la barra de pinzas
maket	lay out	Lay-out (Entwurf)	projet, maquette	bozzetto	boceto
maket, örnek	outline, art work, proof	Entwurf, Modell	projet, maquette	bozzetto	proyecto, maqueta
makina kaplanmış	machine-coated	maschinengestrichen	couché machine	patinato in macchina	estucado in máquina
makina perdelanmış kağıt	machine glazed paper	einseitig glattes Papier	papier l côté frictionné	carta satinata	papel satinado una cara
makinalar	machines, instruments	Geräte	appareils	macchine, strumenti	aparatos, máquinas, instrumentos
makinan çalışması, makine operasyonu	running of the machine, machine operation	Maschinenlauf	marche de la machine	marcia della macchina	marcha de máquina
makinaya bütünleşik baskı kafası	header printer	Vorsatzdruckwerk	groupe d'impression intégré à machine de transformation	gruppo di stampa in linea con la trasformazione	grupo de impresión en línea con transformadora
makine ile üretilebilirlik	machinability, runability	Maschinengängigkeit	aptitude au passage en machine, au roulage	macchinabilità	capacidad de pasar por máquina
makine programı	machine programme	Fahrplan	programme machine	programma di macchina	planning de máquina
makine yükleme	machine loading	Beschickung, Magazinfüllung	charge de machine	carico di macchina	carga de máquina
maksimum yükleme	peak load	Spitzenbelastung	charge maximale, de pointe	carico massimo	carga punta, maxima



THE FOLDING CARTON DICTIONARY

Türkçe	English	Deutsch	Français	Italiano	Español
mal giriş kontrolü	incoming goods control, goods inward control	Wareneingangskontrolle	contrôle des marchandises à l'entrée	controllo all'entrata delle merci	control de recepción de mercancías
mal kabul	material reception	Materialeingang	entrée, réception des matières	ricevimento del materiale	recepción de materiales
mal kabul	material reception	Materialeingang	réception, entrée des matières	ricevimento del materiale	recepción de materiales
mal kontrolü	material testing	Materialprüfung	contrôle des matériaux	prove sui materiali	control de materiales
maliyet	cost, cost price	Kosten, Gestehungskosten	coût, prix de revient	costo di produzione	coste
maliyet endeksleri	cost index	Kostenindex	indice des coûts	indice dei costi	índice de costes
maliyetlendirme	costing, estimation	Kalkulation	calcul du prix de revient	preventivo	cálculo del coste
malzemeler	material	Werkstoff	matériau	materiale	material
mandaren	chuck	Formatkeil	mandrin	mandrino cavo	mandril
mandaren	core	Hülse, Rollenkern	mandrin	mandrino	mandril
mandaren	core	Rollenkern (Hülse)	mandrin	mandrino	mandril
manila kağıdı	manila paper	Tauenpapier	papier manille	carta manila	papel manila
manilabek, manila arkalı	manila back	ungebleichte Rückseite	verso bois	retro manila	reverso madera
manometre	pressure gauge, manometer	Druckmesser	manomètre	manometro	manómetro
marjinal maliyeti hesaplama	marginal costing	Deckungsbeitragsrechnung	analyse de coût marginal	analisi del costo marginale	análisis de coste marginal
marjinal maliyetler	marginal costs	Grenzkosten, Margenkosten	coût marginal	costi marginali	coste marginal
markalı ürünler	branded goods	Markenware	articles, produits de marque	prodotti di marca	artículos, productos de marca
maskeleme yöntemleri	masking methods	Maskiermethoden	méthodes de masquage	metodi di mascheratura	métodos de enmascaramiento
maskeleme, örtme	block out, paint out, mask	abdecken	couvrir, masquer	copertura / maschera	cubrir, enmascarar
maskeleme, örtme	masking	Maskierung	cache, masking	mascheratura	máscara
maskelemek	mask (to)	maskieren	masquer	mascherare	enmascarar
matris	matrix	Mater, Matrix	matrice	matrice	matriz
mekanik gravür	mechanical engraving	Stichelgravur	gravure mécanique	incisione meccanica	grabado mecánico
mekanik hamur	mechanical pulp, groundwood	Holzschliff	pâte mécanique	pasta meccanica di legno	pasta mecánica
mekanik hamurlu karton	groundwood based fiberboard	Holzschliffkarton	carton pâte mécanique	cartone pasta meccanica	cartón pasta mecánica
mekanik kurulma için baskısız kesim	blank for mechanical erection	Zuschnitt für maschinelles Aufrichten	découpe pour mise en volume automatique	fustellato per montaggio automatico	recorte para montaje automático
menteşeli kapak	hinged lid, cover	Klappdeckel	couvercle rabattable	coperchio ribaltabile	tapa, cubierta en bisagra



THE FOLDING CARTON DICTIONARY

Türkçe	English	Deutsch	Français	Italiano	Español
mercek	lens	Objektiv	objectif	obiettivi	objetivo, lente
merdane developmanı, baskı uzunluğu	printing length	Druckabwicklung	développement du cylindre	lunghezza del cilindro	desarrollo del cilindro
merkezi taşıma, ana taşıma	central transport	Mitteltransport	transport central	trasportatore centrale	transporte central
merkezi yapı, ana yapı	central frame	Mittelständer, -gestell	bâti central	corpo centrale, blocco centrale	armazón central
metal tuzları	metal salts	Metallsalze	sels métalliques	sali metallici	sales metálicas
metalik mürekkep	bronze, metallic ink	Bronzefarbe	bronze, encre métallisée	inchiostro metallizzato al bronzo	bronze, tinta metalizada
metalik mürekkepler	mineral inks	Mineralfarben	encres minérales	inchiostri minerali	tintas minerales
metalize baskı	bronze-print (to)	bronzieren	bronzer, bronzage	bronzare	broncear
metalize olabilme	bronzability	Bronzierfähigkeit	bronzabilité, aptitude au bronzage	attitudine alla bronzatura	capacidad de ser impreso con bronce
metalize tozu	bronze powder	Bronzepulver	poudre de bronze	polvere di bronzo	polvo de bronce
metin	text	Textvorlage	texte	testo	texto
mikrogrenaj	micro-grain	Mikrokörnung	micrograinage	microgranitura	microgranulado
mikrometrik vida	fine pitch screw	Feingewindespindel	vis micrométrique	vite micrometrica di regolazione	tornillo micrométrico
mikser, dövücü, çırpıcı	beater	Schläger	batteur	battitore	batidor
minör hata	minor defect	Nebenfehler	défaut mineur	difetto secondario	defecto secundario
mizanpaj	lay-out	Einteilung	imposition, mise en page	progetto grafico	plano de disposición
mizanpaj	layout, lay-out	Lay-out, Einteilung	mise en page, imposition	lay out, disposizione	disposición
model, maket atölyesi	sample making department	Mustermacherei	atelier de modèles, de fabrication d'échantillons	reparto modelli, di fabbricazione dei campioni	departamento de confección de muestras
model, maket, numune üretme	sampling	Musterentnahme, Musterziehen	échantillonnage, prise d'échantillon	campionatura, campionamento	muestreo
modüler sistem	modular, building block system	Baukastensystem	système modulaire	sistema modulare	sistema modular
montaj	assembly	Montage	montage	montaggio	montaje
montaj masası (ışıklı)	illuminated line-up table	Montagetisch, beleuchtet	table de montage (lumineuse)	tavolo luminoso di montaggio	mesa de montaje luminosa
monte etmek	line-up, assemble (to)	montieren	monter	montare	montar
motorlu fırça	motor brushes	Bürsten mit Motorantrieb	brosses entraînées par moteur	spazzole motorizzate	cepillos motorizados
muare	moiré pattern	Moiré	moirage	moiré	muaré
muare efektsiz	without moiré effects	moiréfrei	sans moirage	senza effetti moiré	sin muaré



THE FOLDING CARTON DICTIONARY

Türkçe	English	Deutsch	Français	Italiano	Español
mukavva	grey board	Graukarton	carton gris	cartone grigio	cartón gris
mükemmeleştirmek	perfect (to)	umschlagen	faire une retration	stampare in volta	retiraje
Mullen test cihazı (patlatma testi)	Mullen tester	Mullentester	appareil Mullen	apparecchio Mullen, scoppiometro	verificador Mullen
mürekkebinini alma, boşaltma	deinking	Deinken	désencrage, désencrer	disinchiostrazione	desentintado
mürekkep karışımı	mixed colours	Mischfarbe	mélange d'encre	miscela di colori	colores mezclados
mürekkep (filmi) kalınlığı	ink film thickness	Farbschichtdicke	épaisseur du film, de la couche d'encre	spessore dello strato d'inchiostro	espesor de la capa de tinta
mürekkep (filminin) yolunması	ink film splitting	Farbspaltung, Farbabriss	scission du film d'encre	separazione dello strato d'inchiostro	separación de la película de tinta
mürekkep akışı kontrolü	ink flow control	Farbführung	contrôle du débit d'encre	controllo del flusso di inchiostro	control del flujo de tinta
mürekkep ayar vidaları	duct blade screws	Zonenschrauben	vis de réglage de l'encrier	vite di regolazione del calamaio	dispositivos de regulación de tintaje
mürekkep ayarı	ink setting (set-off)	Farbwegschlag	accrochage	controstampa	asentamiento (de la tinta sobre el soporte)
mürekkep besleme	ink feed	Farbzuführung	commande de l'encrage	alimentazione di inchiostro	aplicador de tinta
mürekkep bıçağı	duct blade	Farbmesser	lame d'encrier	lama del calamaio	cuchilla del tintero
mürekkep birikmesi (blanket üzerinde)	ink piling (blanket)	aufbauen des Striches (auf dem Gummituch)	dépôt de la couche (au blanchet)	accumulo d'inchiostro sulla matrice	taponés en el caucho
mürekkep bulaşması	transfer	Übertragung	report d'encre	trasferimento	traslado, transporte, transferencia
mürekkep dağıtıcısı, merdanesi	ink distributor, roller	Farbverreiber	baladeur	rullo d'inchiostrazione	rodillo distribuidor de tinta
mürekkep dolaşımı	ink circulation	Farbumlauf	circulation d'encre	circolazione dell'inchiostro	circulación de tinta
mürekkep dozajı	ink metering	Farbdosierung	dosage de l'encre	dosaggio dell'inchiostro	dosificación de la tinta
mürekkep emiciliği, mürekkep nüfuzu	ink absorption, penetration	Farbwegschlagverhalten	absorption, pénétration de l'encre	assorbimento, penetrazione dell'inchiostro	absorción, penetración de la tinta
mürekkep haznesi	ink tank, pot	Farbbehälter	réservoir à encre	vasca di inchiostro	depósito de tinta
mürekkep haznesi	ink tray, fountain	Farbkasten	bac, boîte à encre, encrier	calamaio	tintero
mürekkep karıştırıcısı	ink agitator	Farbrührwerk	agitateur d'encre	agitatore per l'inchiostro	agitador de tinta
mürekkep karıştırıcısı	ink agitator	Farbverrührer	agitateur	agitatore per l'inchiostro	agitador de tinta
mürekkep katkıları	ink additives	Druckhilfsmittel	additifs d'impression	additivi di stampa	aditivos de impresión
mürekkep katkısı,	ink additive	Farbzusatzmittel	additif d'encre	additivo dell'inchiostro	aditivo de tinta
mürekkep kullanımı	ink usage, consumption	Farbverbrauch	consommation d'encre	consumo d'inchiostro	consumo de tinta



THE FOLDING CARTON DICTIONARY

Türkçe	English	Deutsch	Français	Italiano	Español
mürekkep merdanesi	duct, fountain roller, dipping roller	Tauchwalze, Farbduktor	barboteur (cylindre), rouleau d'encrier	rullo bagnatore	rodillo de entintado
mürekkep merdanesi	fountain roller	Feuchtduktor	barboteur	rullo bagnatore	rodillo mojado
mürekkep merdanesi	fountain roller, duct, dipping roller	Farbduktor	rouleau d'encrier, barboteur	rullo bagnatore	rodillo mojado
mürekkep merdanesi (taşıma)	plate damping roller	Feuchtauftragswalze	rouleau mouilleur	cilindro bagnatore	rodillo mojado
mürekkep örtücülüğü	ink coverage	Farbdeckung	couverture, taux de couverture d'encre	copertura dell'inchiostro	cobertura de tinta
mürekkep püskürtücülü	ink jet	Farbstrahl	jet d'encre	getto d'inchiostro	proyector de tinta
mürekkep silindiri	inking cylinder, ductor roller	Farbheberwalze	rouleau preneur	rullo prenditore dell'inchiostro	rodillo tomador de tinta
mürekkep tabakası	film of ink	Farbfilm (auf Druckwalze)	film d'encre	strato sottile d'inchiostro	película de tinta
mürekkep tablası	ink pan, tray	Farbwanne	bac à encre, encrier	calamaio	tintero
mürekkep transferi	ink transfer	Farbübertragung	transfert d'encre	trasferimento dell'inchiostro	transferencia de la tinta
mürekkep tutunması	ink adhesion	Haftung der Farbe	accrochage	adesione dell'inchiostro	adhesión de la tinta
mürekkep tutunması	ink adhesion, setting	Farbhaftung	accrochage de l'encre	adesione dell'inchiostro	asentamiento de la tinta
mürekkep ünitelerini ayarlamak	adjust inking unit (to)	Farbwerk einstellen	régler l'encrage	registrare l'inchiostatore	ajustar el tintaje
mürekkep uygulayıcısı	ink applicator	Farbzuführung	amenée d'encre	applicatore per alimentazione di inchiostro	aplicador, alimentación de tinta
mürekkep vibratörü	ink vibrator	Farbheberwalze	preneur d'encre	macinatore oscillante	rodillo tomador vibratorio
mürekkep(leme) ünitesi	inking unit	Farbwerk	encrage, groupe encreur	gruppo inchiostatore	grupo entintador
mürekkepleme	inking	Einfärben	mise en encre, encrage	inchiostrazione, alimentazione inchiostro	tintaje
mürekkepleme	inking up	Einfärbung (der Druckwalze)	mise en encre	inchiostrare	entintar
mürekkepleme sistemi	inking system, station	Farbwerk, Farbgebungssystem	système, dispositif encreur	sistema di inchiostrazione	sistema, dispositivo de entintado
mürekkepleme takımı	inking train	Walzenfarbwerk	encrage à rouleaux, train d'encrage	treno inchiostatore	batería de tintaje
mürekkepleme, mürekkep dağılımı	inking, ink distribution	Farbauftrag	encrage, distribution d'encre	inchiostrazione, macinazione di inchiostro	tintaje, distribución de tinta
mürekkepleyici, mürekkep merdanesi	ductor, duct roller	Duktor	ducteur	rullo del calamaio	rodillo ductor
müşteri riski	customer's, buyer's risk	Bestell-, Kundenrisiko	risque du client	rischio del cliente	riesgo del cliente
N negatif	negative	Negativ	négatif	negativo	negativo
negatif baskı	negative print	Negativkopie	épreuve négative	prova negativa	prueba negativa



THE FOLDING CARTON DICTIONARY

Türkçe	English	Deutsch	Français	Italiano	Español
negatif, dişi renk	colour negative	Farbnegativ	négatif couleurs	negativo a colori	negativo de color
nem nedeniyle uzama	wet expansion	Feuchtdehnung	allongement à l'état humide	allungamento a causa dell'umidità	estiramiento a la humedad
nem tutma testi	wet blocking test	Nassblocktest	test de blocage humide	prova di bloccaggio umido	prueba de bloqueo húmedo
nemlendirmek	moisten, dampen, moisturize (to)	anfeuchten	humidifier	inumidire	humedecer
nemlenebilirlik, ıslanabilirlik	wettability	Benetzbarkeit	mouillabilité	bagnabilità	mojabilidad
nemlenebilirlik, ıslanabilirlik özellikleri, değerleri	wetting properties, wettability	Benetzungsverhalten	valeur d'absorption, mouillabilité	capacità d'assorbire liquidi	valor de absorción, mojabilidad
nemli haldeyken yırtılmaya dayanıklılık	wet strength	Nassreiβfestigkeit	résistance à la déchirure à l'état humide	resistenza all'umidità	resistencia al rasgado en estado húmedo
nemli yüzeyden kazıma	wet picking	Nassrupfen	arrachage sur surface mouillée	strappo su superficie humida	arrancado sobre superficie mojada, húmeda
netlik	sharpness	Schärfe	netteté	nitidezza	nitidez
nik	nick, notch	Brücke	point d'attache	tacca	punto de unión, muescas
nik frezesi	notch milling	Brücken einfräsen	fraisier des points d'attache	fresare le tacche	fresar muescas
nikler	nicks, notches	Verbindungsbrücken, -stege	points d'attache	tacche	muescas, puntos de unión
nikler	notches, nicks	Verbindungsstege, -brücken	points d'attache	tacche	puntos de unión, muescas
nişastalı tutkal	starch adhesive, starch glue	Klebstoff aus Stärke, Stärkeleim	colle à base d'amidon	colla a base amido	cola a base de almidón
nişastalı tutkal	starch paste	Stärkeklebstoff	colle d'amidon	pasta all'amido	pasta de almidón
nitroselülozik lak	nitrocellulose (varnish)	Nitrolack	laque nitrocellulosique	lacca nitrocellulosica	laca nitrocelulósica
nokta yapıştırma	glue spots	Klebestellen	points de colle	macchie di colla	puntos de cola
nokta yapıştırma	spot gluing	Fassonklebung	collage par points	incollatura a tempo, a zone	encolado por puntos
nötralize etmek	neutralise (to)	entsäuern	neutraliser, désacidifier	neutralizzare	neutralizar
nüans, ton	shade, tint, hue, tone	Farbton, Ton	nuance, ton, teinte	tinta / tono /tonalità	tinte, matiz, tono
nüans, ton	shade, tint, tone	Tönung	coloris	tonalità di colore	matiz, colorido, tonalidad
nüfuz etme, içine geçme	strike through	durchschlagen	maculer, traverser, pénétrer	penetrazione dell'inchiostro	penetración de la tinta
o ölçmek	measure (to)	messen	mesurer	misurare	medir
odak uzaklığı	focus, focal length, focal distance	Brennweite	distance focale	distanza focale	distancia focal
odaklama (buzlu camda)	focusing, ground glass screen	Mattscheibe	verre dépoli	vetro smerigliato	vidrio esmerilado
odun içerikli, odunlu	wood content	Holzgehalt	teneur en bois	tenore in legno	contenido en madera
odun içeriksiz, odunsuz	woodfree	holzfrei	sans bois	senza legno	sin madera



THE FOLDING CARTON DICTIONARY

Türkçe	English	Deutsch	Français	Italiano	Español
odun içerme, odunlu	wood containing	holzhaltig	avec bois	con legno	con madera
ofset baskı	offset printing	Offsetdruck	impression offset	stampa offset	impresión offset
öğütücü, ezici	distributor	Reiber	broyeur	rullo distributore	rodillo distribuidor
oksidasyon (pas) oluşumu	oxide formation	Oxidbildung	formation d'oxyde	ossidazione	formación de óxido
oksitlenme, paslanma	oxidize (to)	oxidieren	oxyder	ossidare	oxidar
oksitli polimerizasyon	oxidative polymerisation	oxidative Vernetzung	polymérisation oxydante	polimerizzazione ossidante	polimerización oxidante
okuma hassasiyeti	reading accuracy	Ablesgenauigkeit	précision de la lecture	precisione della lettura	precisión de la lectura
ölçücü	gauge, level indication	Niveausonde	sonde de niveau, jauge	sonda, galleggiante di livello	sonda de nivel
ölçüm	measuring, measure	Messung	mesure	misura	medida
ölçüm tablası	plane table	Messtisch	table de mesure	tavola di misura	mesa de medida
ölü zaman	idle, down time	Stillstandszeit	temps d'arrêt, temps mort	tempo morto	tiempo muerto
oluk kalıbı	grooving plate	Nutplatte	encocheuse	intagliatrice	ranuradora, muescadora
oluk yapma silindirleri	corrugation, corrugating cylinders	Wellenformzylinder	cylindres canneleurs	ondulazione / cilindri ondulatori	cilindros onduladores
ön arka baskı	front and reverse printing	Schön- und Widerdruck, Vorder-u.Rückseitendruck	impression recto-verso	stampa bianca-volta	impresión dos caras
ön ayarlama	pre-setting	Voreinstellung	pré-calage	pre-avviamento	pre-montaje
ön ısıtma (mürekkep)	pre-heating of ink	Farbtemperierung	préchauffage de l'encre	preriscaldamento dell'inchiostro	precalentamiento de la tinta
ön işlemeye (baskıya) hazır	pre- make ready	Vorrichten	pré-mise (en train), pré-réglage	pre-avviamento	pre-arreglo
ön işlemeye (baskıya) hazır	pre-make-ready	Vorzurichtung	pré-mise en train	pre-avviamento	pre-arreglo
ön işlemeye (baskıya) hazırlama tablası	pre-make-ready table	Zurichtetisch	table de mise en train	tavola di pre-avviamento	mesa de pre-arreglo
ön kaplama	pre-coating	Vorbeschichtung	pré-couchage	pretrattamento	pre-tratamiento
ön katlama istasyonu, caka istasyonu	pre-breaking station	Vorbrechstation	station de précassage	stazione di pre-rottura	estación de pre-doblado
ön katlama kayışı, caka kayışı	pre-breaking belt	Vorbrechriemen	courroie de précassage	cinghia di pre-rottura	correa de pre-doblado
ön katlama, caka	pre-break, pre-fold (to)	vorbrechen	précassage	pre-rottura	pre-doblado
ön katlayıcı	pre-folder	Vorbrecher	précasseur	dispositivo di pre-piegatura	predoblador
ön laklama	pre-lacquering	Vorlackieren	pré-vernissage	pre-verniciatura	pre-barnizado
ön mandal	front lay	Vordermarke	taquet avant	margin anteriore	margin anterior
ön mürekkepleme (baskıya başlangıçta)	inking at machine start-up	Vor-Einfärbung beim Einstellen	pré-encrage (à la mise en route)	inchiostrazione in fase di avviamento	tintaje en preparación de máquina



THE FOLDING CARTON DICTIONARY

Türkçe	English	Deutsch	Français	Italiano	Español
ön paketleme, ön ambalajlama	pre-packaging	Fertigpackung	préemballage	pre-imballaggio	preenvasado
ön pozalayıcı, ön besleyici	pre-feeder	Voranleger	pré-margeur	pre-introdotto	pre-alimentador
ön yığınlama	pre-pile	vorstapeln	pré-empilage	pre-impilaggio	pre-apilado
ön yığınlama, ön istifleme	pre-piling, pre-stacking	Vorstapeleinrichtung	dispositif de pré-empilage	pre-impilatura	pre-apilado
onaylama	acceptance	Annahme	acceptation	accettazione	aceptación
onaylama	proof, proofing	andrucken	tirer, imprimer l'épreuve	bozza / fare una prova di stampa	imprimir pruebas
onaylama	proofing, proof	Andruck	épreuve, confection de l'épreuve	bozza	prueba
onaylanmış baskı	approved printing proof	Druckfahne, "gut zum Druck", druckfrei	bon à tirer	visto si stampi	prueba de impresión aprobada
onaylı baskı	proof press	Andruckpresse	presse à épreuves	torchio tiraprove	prensa de pruebas
onaylı baskı	running in proof	fortdruckgerechter Andruck	épreuve conforme pour l'impression	prova durante la fase di stampa	prueba aceptada para la impresión
onaylı numune	proof	Fahne (Textabzug)	épreuve	bozza	prueba
onaylı numune	proof	Druckprobe, "gut zum Druck"	épreuve, "bon à tirer"	bozza, visto si stampi	prueba de impresión
onaylı tabaka	proof sheet	Korrekturabzug, "gut zum Druck"	bon à tirer	visto si stampi	prueba de impresión aprobada
önceden ayarlanmış değerler	preset value	Vorgabewert	valeur cible	obietto predeterminato	valor predeterminado
önceden basılmış astar	pre-printed linerboard	vorgedruckter Linerboard	liner pré-imprimé	copertina pre stampata	cartón liner pre-impreso
ondüle mukavva	corrugated board	Wellpappe	carton ondulé	cartone ondulato	cartón ondulado
ondüle mukavva kutu	corrugated case, box	Wellkiste, Wellpappkarton	caisse en carton ondulé	scatola di cartone ondulato	caja de cartón ondulado
opak	opaque	opak	opaque	opaco	opaco
opaklık	opacity	Opazität	opacité	opacità	opacidad
operatör (makine)	machine minder, supervisor, operator	Maschinenführer, -meister	conducteur	macchinista	maquinista, jefe de máquina
operatör tarafı, bölümü	operator side	Bedienungsseite	côté conducteur	lato operatore	lado maquinista
optik parlaklık elemanı	optical brightening agent (OBA)	optischer Aufheller	azurant optique	sbiancante ottico	blanqueador óptico
orijinal	original	Vorlage	document, original, art work	originale	original
orijinal	original	Kopiervorlage, Original	original	originale	original
orijinal opak, yansıtma kopyası	reflection copy	Aufsichtsvorlage	original opaque, par réflexion	originale per riflettenza	original opaco, por reflexión
örnek, numune	specimen	Probereinheit	unité d'essai	campione	muestra de prueba



THE FOLDING CARTON DICTIONARY

Türkçe	English	Deutsch	Français	Italiano	Español
orta tabaka	middle layer, mid-liner	Mittelage	doublure, couche intermédiaire	strato intermedio	capa intermedia
örtme, maskeleye	cover, paint out, block out, mask (to)	abdecken	masquer, couvrir	mascherare, coprire, nascondere	enmascarar, cubrir
ortokromatik	orthochromatic	Orthochromatisch	orthochromatique	ortocromatico	ortocromático
örtücü mürekkep	masking ink	Abdeckfarbe	encre à masquer	inchostro per mascheratura	tinta para enmascarar
örtücü özellik	opacity, covering capacity	Deckfähigkeit	pouvoir couvrant	opacità / coprenza	poder cubriente
otomatik bıçak presi	auto-platen, automatic die-cutting press	Stanzautomat	presse à découper automatique	macchina fustellatrice automatica	troqueladora automática (autoplatine)
otomatik dağıtıcı	automatic dispenser	Spenderautomat	distributeur automatique	distributore automatico	dispensador automático
otomatik dağıtım	automatic outturn, delivery system	automatisches Ablagesystem	réception, éjection automatique	sistema automatico di uscita	salida automática
otomatik kayıt kontrol	automatic register control	automatische Passer-, Registersteuerung	régulateur automatique de repérage	controllo registro automatico	control automático de registro
otomatik paketleme	automatic packaging	automatische Abpackung	paquetage, conditionnement automatique	confezionamento automatico	envasado automático
otomatik paketleme	automatic packaging	automatisches Abpacken	conditionnement, paquetage automatique	confezionamento automatico	envasado automático
ovrlap	overlap (between colours)	Überdeckung	recouvrement (entre couleurs)	sovrapposizione colori	solape, superposición (de colores)
oyma, taş baskı	intaglio printing	Kupfertiefdruck	taille douce	stampa calcografica	tallado dulce
özel ekipman	special equipment	Sonderausstattung	équipement spécial	attrezzatura speciale	equipamiento especial
özellikler	characteristics, properties	Merkmale, Eigenschaften	caractéristiques, propriétés	caratteristiche	características, propiedades
P paket (ambalaj içindeki)	parcels (packed in)	Pakete (verpackt in)	paquets (emballé en)	pacchetti (imballato in)	paquetes (embalado en)
paket dağıtma ünitesi	dispensing unit, pack	Spender, Spenderverpackung	distributeur, emballage distributeur	distributore, imballaggio distributore	embalaje dispensador
paket, ambalaj fişi	packing slip	Packzettel	fiche d'emballage	scheda di imballaggio	ficha de embalaje
paket, bağ	band, bundle (to)	bündeln	fardelege	fascettatura	atar, enfardar
paket, kap, ambalaj	pack, container, shipping unit	Gebinde, Versandeinheit	réipient, emballage	contenitore / unità di spedizione	embalaje, contenedor
paketleme kalınlığı	thickness of packing	Verpackungsdicke - (dichte)	épaisseur de l'habillage	spessore del rivestimento	espesor del recubrimiento
paketleme makinası	banding machine	Bündelmaschine	fardeleuse	fascettatrice	máquina de atar, de enfardar
paketleme, ambalajlama	packaging	Verpackung	emballage	imballaggio	envase y embalaje
paketleme, ambalajlama makinası	packaging machine	Abpackmaschine	machine de conditionnement	macchina di confezionamento	máquina de empaquetar



THE FOLDING CARTON DICTIONARY

Türkçe	English	Deutsch	Français	Italiano	Español
paketlenme, ambalajlama malzemesi	packaging material	Verpackungsmaterial	matériau d'emballage, de conditionnement	materiale da imballaggio	material de embalaje
paketlenme, ambalajlama malzemesi	packing, packaging materials	Packmittel	matériaux d'emballage	imballaggio / materiali di imballaggio	materiales de envase y embalaje
paketlenmek, ambalajlamak	pack (to)	packen	emballer	imballare	embalar
paketlenyici, (ambalaj) doldurucu	packer, filler, end user	Abfüller	conditionneur, utilisateur	imballatore / riempitore / utilizzatore finale	envasador, utilizador
palet	pallet	Palette	palette	bancale	paleta
paletlenmiş	palletised, loaded on pallets	palettenverpackt, palettisiert	palettisé	palettizzato	paletizado
paç	punch, male die	Stempel	poinçon	punzione	punzón
paçla işaretleme	punching (register system)	Lochstanzung, Registersystem	tétonnage	sistema di registro a punzone	punzón (sistema de registro)
pankromik	panchromatic	panchromatisch	panchromatique	pancromatico	pancromático
pano, panel	panel	Fläche der Schachtel	panneau	pannello	panel
parafin makinası	waxing machine	Wachsauftragmaschine	paraffineuse	paraffinatrice / ceratrice	parafinadora
parafinleme	waxing	Paraffinieren	paraffinage	paraffinatura	parafinado
parafinli karton	waxed board	gewachster Karton	carton paraffiné	cartoncino paraffinato	cartón parafinado
parametreler	indexes, parameters	Kenngößen	indices	parametri	parámetros
parametreler	indices, ratios	Kenngößen, Ratios, Indizes	indices, ratios	parametri	indices, ratios
parlak baskı, reklam baskısı	publicity printing, loud tones	plakativer Druck	impression à motifs voyants, publicitaire	stampa a colori accesi	impreso publicitario
parlak mürekkep	gloss ink	Glanzdruckfarbe	encre brillante	inchiostro brillante	tinta brillante
parlaklık	gloss	Glanz	brillance, éclat	brillantezza	brillo, brillantez
parlaklık	luminance	Leuchtdichte	luminance	luminescenza	luminescencia
parlaklık	luminosity, brilliancy	Helligkeit	luminosité	luminosità	luminosidad
parmak, askı deliği	thumb-hole	Daumenlochausstanzung	onglet	depastigliatore	uñero
parsiyel hava dolaşımı	partial air recirculation	Umluftanteil (Trocknung mit)	séchage à recyclage sélectif, à air recyclé	riciclo parziale dell'aria parziale	secado con recirculación parcial de aire
parsiyel kapalı devre kurutucu	partially closed-circuit dryer	Trocknung mit Umluftanteil	séchage à recyclage sélectif	essiccatore con parziale riciclo	secador de circuito cerrado parcialmente
parsiyel sevkiyat	partial deliveries	Teillieferungen	livraisons fractionnées, partielles	consegne parziali, frazionate	entregas parciales
pasta kutusu	cake box	Kuchenschachtel	boîte à gâteaux	scatola per dolci	caja de pastelería
pedal kesim makinası	cutting & creasing platen (hand fed)	Stanztiegel	platine à découper et à rainer (manuelle)	platina manuale	troqueladora manual



THE FOLDING CARTON DICTIONARY

Türkçe	English	Deutsch	Français	Italiano	Español
pencere	window	Fenster	fenêtre	finestra	ventana
pencere yapıştırma	window patching	Fenster einkleben	pose des fenêtres	finestratura	colocar ventanas
pencere yapıştırma makinası	window patching machine	Fenstereinklebemaschine	machine à poser les fenêtres	finestratrice	máquina de colocar ventanas
penetrasyon, nüfuz	strike in, penetration, absorption	Wegschlagen	pénétration	assorbimento	penetración, absorción
perakende paketi, ambalajı	retail package	Verkaufsverpackung	emballage pour la vente au détail	confezione per la vendita al dettaglio	envase unitario de consumo
perdahlama çubuğu	smoothing bar	Glättstab	barre à lisser	barra lisciatrice	barra de alisar, de pulir
perdahlılık	smoothness	Glätte	lissé	liscio	lisura
perforasyon bıçağı	perforating blade	Perforiermesser	lame de perforation	lama di perforazione	cuchilla de perforación
perforasyon bıçağı, disk	perforating disc, wheel	Perforierkamm	couteau, disque perforateur	disco perforatore	disco perforador
pertavsız	magnifier	Fadenzähler, Lupe	compte-fils, loupe	lentino	cuenta hilos, lupa
PET	PET (polyethylene terephthalate)	PET (Polyäthylenterephthalat)	PET (terephthalate de polyéthylène)	polietilentereftalato (PET)	tereftalato de polietileno (PET)
pigment	pigment	Farbkörper	pigment, colorant	pigmento	pigmento
pigment	pigment	Pigment	pigment	pigmento	pigmento
piston	plunger	Kolben	piston	pistone	pistón
plaka	chase, frame	Rahmen	châssis	telaio, intelaiatura	rama, chasis
plaka, kalıp	plate	Platte	plaque	lastra	plancha
planlama	scheduling board, duty roster	Plantafel	planning	quadro di programmazione	panel de planificación
plastik film, folyo	plastic film	Kunststoffolie, -film	film plastique	film plastico	película plástica
plastik kaplı karton	plastic coated board	kunststoffbeschichteter Karton	carton plastifié	cartoncino plastificato	cartón plastificado
plastikleiyici	plasticiser	Weichmacher	plastifiant	plastificante	plastificador
pli, pliyaj	creases	Quetschfalten	faux plis	grinze	pliegues
pliyaj aleti	creasing device	Rillapparat	appareil refouleur	utensile cordonatore	hendidor
pliyaj bıçağı	folding knives	Falzmesser	couteaux de pliage	lame di piegatura	cuchillas de plegado
pliyaj çizgisi	creasing rule, line	Rilllinie	filet refouleur, de rainage	filetto cordonatore	fleje de hendido
pliyaj derinliği	depth of creases	Rilltiefe	profondeur du refoulement, du rainage	profondità delle cordonature	profundidad del hendido
pliyaj uluğu	creasing channel	Rillung	rainure, refoulement	canale di cordonatura	canal de hendido
pnömatik (havalı) kontrol	pneumatic control	Druckluftsteuerung	commande pneumatique	comando pneumatico	control neumático
polikromi	colour work	farbige Arbeit	travail en polychromie	lavoro a colori	trabajo multicolor
portakal kabuğu efekti	orange-peel effect	Orangenhaut(-effekt)	jaspé, peau d'orange	effetto a buccia d'arancia	efecto piel de naranja



THE FOLDING CARTON DICTIONARY

Türkçe	English	Deutsch	Français	Italiano	Español
poz süresi	exposure time	Belichtungszeit	temps de pose, d'exposition	tempo di posa	tiempo de exposición
poz toleransı	range of exposure	Belichtungsspielraum	tolérance d'exposition	tolleranza d'esposizione	tolerancia de exposición
poza kontrolu	positioning control	Positionierungskontrolle	contrôle de positionnement	controllo del posizionamento	control de posicionamiento
pozalama	sheet lay-out	Bogenauslegung	imposition des poses	disposizione dei fustellati (sul foglio)	disposición de los recortes (en la hoja)
pozalama, poza	positioning	Positionierung	positionnement	posizionamento	posicionamiento
pozitif bıçak	positive blade	mitläufige, mitlaufende Rakel	racle positive	racla positiva	rasqueta positiva
pozitif kopya	positive copy	Positivkopie	copie positive	copia positiva	copia positiva
pozometre	exposure meter	Belichtungsmesser	posemètre	esposimetro	exposímetro
prefabrike karşı kalıp	prefabricated counter plates	Fertigmatrizen	matrices préfabriquées	controparti prefabbricate	matrices prefabricadas
projeksiyon, öngörü	projection	Projektion	projection	proiezione	proyección
prova baskı ekipmanı	test printing equipment	Probendruckgerät	appareil d'essai d'imprimabilité	apparecchio di prova di stampabilità	aparato de prueba de imprimabilidad
pudra	anti set-off spray	Bestäubungsmittel	poudre anti-macule	polvere antiscartino	polvo antimaculante
pudra aspiratörü	dry spray suction unit	Puderabsauggerät	aspirateur de poudre	aspiratore di polvere	aparato aspirador de polvos
pudra makinası	powder sprayer	Druckbestäuber	poudreur	polverizzatore	pulverizador
pudra ünitesi	dry spray unit	Puderbestäubungsgerät	poudreur anti-maculateur	spruzzatore di polvere	pulverizador antimaculante
püsküllü	fluffy	flaumig	pelucheux	polveroso	con polvillo
R radyasyon, ışınım	radiation	Strahlung	rayonnement	radiazione	radiación
rasgele aralık	random area	Zufallsbereich	intervalle aléatoire	area casuale	intervalo aleatorio
rasgele örnekleme	random sampling	Stichprobenprüfung	échantillonnage par sondage	campionatura casuale	muestreo por sondeo
reçine	resin	Harz	résine	resina	resina
red	rejection	Zurückweisung	refus	rifiuto	rechazo
red, iptal	repel, reject (to)	abstoßen, abweisen	rejeter, refuser	rifiutare	rechazar
reddedilme olasılığı	probability of rejection	Rückweisewahrscheinlichkeit	probabilité de refus	probabilità di rifiuto	probabilidad de rechazo
reklamasyon	complaint	Beanstandung	réclamation, observation, litige	osservazione, reclamo	observación, queja
reklamasyon, şikayet	claim	Anspruch auf Schadenersatz	réclamation en dédommagement	richiesta di danni /reclamo	reclamación
rektifiye etme, düzeltme	rectification	Nacharbeit	reprise pour rectification	rettifica	rectificación
renk ayrımı	colour separation	Farbauszug	sélection des couleurs	selezione colori	selección de colores
renk ayrımı	colour separation	Farbtrennung	sélection des couleurs	selezione dei colori	selección de colores
renk dengesi	colour balance	Farbbalance	équilibre des couleurs	equilibrio dei colori	equilibrio de los colores



THE FOLDING CARTON DICTIONARY

Türkçe	English	Deutsch	Français	Italiano	Español
renk diagramı	chromaticity diagram	Farbtafel, Farbendiagramm	diagramme de chromaticité	diagramma cromatico	diagrama cromático
renk eksikliği	colour variation, fall-off	Farbabfall	manque de couleur	caduta di colore	Falta, caída del color
renk kayması	colour drift	Farbdrift	dérive des couleurs	deriva dei colori	desviación de los colores
renk kontrol sribi	colour control strip	Farbkontrollstreifen	bande de contrôle de la couleur	striscia di controllo del colore	tira de control del color
renk kontrol sribi	colour test strip	Farbteststreifen	bande de contrôle des couleurs	striscia controllo dei colori	tira de control de los colores
renk kontrol sribi	colour wedge	Farbmessstreifen	bande de contrôle des couleurs	fascia controllo colori	banda de control de los colores
renk kontrol sribi	control strip, colour wedge	Messstreifen, Farbkeil	bande de contrôle des couleurs	striscia di controllo del colore	tira de control del color
renk kontrol sribi	printing control strip	Druckkontrollleiste, -streifen	bande de contrôle	striscia di controllo della stampa	tira de control de impresión
renk nüansı	colour shade	Farbnuance	nuance de couleur	sfumatura dei colori	matiz de color
renk onaylı işlem	colour proof process	Farbandruckverfahren	procédé d'obtention d'épreuves couleur	metodo di prova di stampa a colore	proceso de obtención de pruebas de color
renk rötuşu	colour retouching	Farbretusche	retouche des couleurs	ritocco dei colori	retoque de los colores
renk sıralaması (baskıda)	colour sequence	Farbreihenfolge, Farbfolge	ordre d'impression des couleurs	sequenza dei colori	secuencia de los colores
renk skalası	colour chart, scale	Farbskala	gamme, charte des couleurs	gamma di colori	gamas, libro de gamas
renk skalası	colour scale, chart, wedge	Farbkeil	échelle des couleurs	scala dei colori	escala de colores
renk spektrumu	spectral colours	Spektralfarben	couleurs du spectre	colori dello spettro	colores del espectro
renk teorisi	theory of colours	Farbenlehre	chromatique	cromatica / teoria dei colori	cromático
renk tonunu artırmak	increase in tone value	Tonwertzunahme	monter en coloration	compressione scala colori	aumento de tonalidad
renk tutturmak	colour matching	Farbabstimmung	mise à la teinte, au ton	intonia dei colori	entonación de los colores
renk tutturmak	colour matching	Farbenharmonie	harmonie des couleurs	messa a punto colore	puesta a punto del color
renk yelpazesi	range of colours	Farbfächer, Farbpalette	gamme des coloris	gamma dei colori	gama de colores
renk yoğunluğu	colour density	Farbdichte	densité de la couleur	densità del colore	densidad del color
renk yoğunluğunu artırmak	increasing density, intensification	Schwärzung, Verstärkung	noircissement, renforcement de la couleur	intensificazione	oscurecimiento, intensificación
renk, ton dalgalanması	colour irregularities, fluctuations	Farbschwankungen	inégalités, fluctuations de teinte	irregolarità di carica di tinta	irregularidades, fluctuaciones del color
renklerin dizilişi (üst üste)	chromatic construction, system	Buntaufbau, Farbaufbau	superposition des couleurs	sovrapposizione dei colori	superposición de los colores
renklerin oranı	colour proportion, ink cover	Farbanteil	proportion des couleurs	bilanciamento dei colori	proporción de los colores
renkli	coloured	bunt	coloré	colorato	coloreado



THE FOLDING CARTON DICTIONARY

Türkçe	English	Deutsch	Français	Italiano	Español
renkli folyo	colour film	Farbfilm	film couleurs	pellicola a colori	fotolito de color
renksiz	achromatic	unbunt	achromatique	acromatico	acromático
repete, tekrarlanan sipariş	repeat order	Wiederholungsauftrag	commande répétitive	ordine ripetitivo	pedido repetitivo
resim	picture, image	Bild	image	immagine	imagen
resim gönderme	image transmission	Bildübertragung	transmission d'image	trasmissione d'immagine	transmisión de imagen
resim işleme	imaging, image processing	Bildanalyse, Bildverarbeitung	traitement de l'image	trattamento dell'immagine	tratamiento de la imagen
revolta	head to tail, to foot	Kopf-zu-Fuß	tête-bêche	dalla testa al piede (in modo totale)	pies contra cabeza
röprodüksiyon	reproduction	Wiedergabe	reproduction	riproduzione	reproducción
röprodüksiyon bandı	gallery, process camera	Hellraumkamera	banc de reproduction	banco di riproduzione	galería, banco de reproducción
rotagravür baskı	gravure print, rotogravure	Tiefdruck	héliogravure, impression hélio	rotocalcografia / stampa rotocalco	impresión en huecograbado
rotatif, dnme hareketli makine	web-fed machine	Rotationsmaschine	rotative	rotativa da bobina	rotativa
rötuş	retouching	Retusche	retouche	ritocco	retoque
rulo	rollers	Walzen	rouleaux	rulli	rodillos
rulo yıkama makinası	roller washing machine	Walzenwaschmaschine	machine à laver les rouleaux	lavarulli	máquina de lavar rodillos
S sabitleme banyosu	fixing solution, fixer	Fixierbad	bain fixateur	bagno fissatore	solución fijadora
saflık	purity	Reinheit	pureté	purezza	pureza
şaftlı biyelli	rod driven, driven by rod	Schwingarm (durch - angetrieben)	bielle (entraîné par)	biella	biela (arrastre por)
sahte (yanıltıcı) ambalaj	deceptive packing	Mogelpackung, täuschende Packung	emballage trompeur	imballaggio ingannevole	embalaje engañoso
saklama ömrü	shelf life	Lagerdauer	durée de conservation	vita di scaffale	período de caducidad
salıncak kollu panç	swing arm punch	Schwenkarmstanze	presse à col de cygne	fustellatrice a collo d'oca	prensa de cuello de cisne
salıncak kolu	swing arm	Schwenkarm	col de cygne	collo di cigno	cuello de cisne
salıncak kolu tutamağı	swing arm gripper	Vorgreifer	balancier	pinza oscillante	pinza oscilante
salıncak tutamağı	swing gripper	Schwinggreifer	pince oscillante	pinza oscillante	pinza oscilante
sandık paketleme makinası	case packing machine	Wellkisten-Abpackgerät	emballeuse en caisse carton	inscatolatrice	máquina encajonadora
şapka kutusu	casket box	Kofferschachtel	boîte coffret	scatola a cofanetto	caja cofre
sapma	deviation	Abweichung	écart	scostamento	desviación
şartlandırmak	condition (to)	konditionieren	conditionner	confezionare	acondicionar



THE FOLDING CARTON DICTIONARY

Türkçe	English	Deutsch	Français	Italiano	Español
şaryo, araba	trolleys, insert modules	Einschübe	chariots	carrelli	carretillas
şasi	chase	Formrahmen	châssis	telaio	rama
şasi, çerçeve	frame	Rahmen	châssis	telaio	bastidor, chasis
şasi, çerçeve	frame	Gestell	châssis, bâti	telaio	bastidor, rama
satın beyazı	satın white	Satınfarbe	blanc satin	bianco satin	blanco satinado
satış noktası	point of sale (POS)	Verkaufspunkt (POS)	point de vente	punto vendita	punto de venta
sayaç	counter	Zähleinrichtung, Zähler	dispositif de comptage, compteur	contatore	contador
sayaç	counter	Zählgerät	compteur	contatore	dispositivo contador
sayısal ekran	digital display	Digitalanzeige	affichage digital	indicatore digitale	displai digital, visualización
şeffaf kopya	transparent copy	Durchsichtvorlage	copie sur transparent	copia trasparente	copia transparente
şeffaf lak	translucent, transparent ink	lasierend (Farbe)	laque transparente	inchiostro trasparente	laca transparente
şeffaf montaj filmi	transparent mounting foil	Montagefolie	film de montage	foglio trasparente per montaggio	hoja transparente para montaje
şeffaf paket, ambalaj	transparent pack	Vollsichtpackung, Klarsichtpackung	emballage transparent	imballaggio trasparente	embalaje transparente
şeffaflık	'see through'	Kontaktklarheit	translucidité	translucidità	translucidez
şeffaflık	transparency	Transparenz	transparence	diapositiva	transparencia
segi	imposition, lay-out	Anordnung auf dem Bogen	imposition	disposizione	disposición de la hoja
segman	segments	Segmente	segments	segmenti	segmentos
selofan	cellophane	Zellophan	cellophane	cellophane	celofán
selofan kaplama	cellophane (regenerated cellulose film)	Zellglas	pellicule cellulosique	pellicola di cellulosa rigenerata	película celulósica
selofan pakitleme	cellophane overwrapping	Zellophanieren	cellophanage, enveloppage en cellophane	cellofanare	encelofanar
sentetik reçine	synthetic resin	Kunstharz	résine synthétique	resina sintetica	resina sintética
seramik silindir	ceramic coated roller	Keramikwalze	cylindre céramique	cilindro ceramico	cilindro cerámico
sergi	exposure	Belichtung	exposition, insolation	esposizione	exposición
sergi	exposure	Belichtungsfächer	gamme, éventail d'exposition	gamma d'esposizione	gama, abánico de exposición
sergilemek	expose (to)	Belichten	exposer	esporre	exponer
serigrafi	screen printing	Siebdruck	sérigraphie	serigrafia	serigrafía
şerit (yırılarak açılan)	tear tape	Aufreißfaden	bandelette d'arrachage	nastro a strappo	cinta de desgarre
sert mürekkep	stiff ink	strenge Farbe	encre dure	inchiostro denso	tinta densa



THE FOLDING CARTON DICTIONARY

Türkçe	English	Deutsch	Français	Italiano	Español
ses geçirmez muhafaza	sound proof hood	schalldichte Haube	enceinte insonorisée, carter d'insonorisation	recinto insonorizzato	recinto insonorizado
seviye ölçücü, sonda	level float switch, gauge, level indicator	Niveausonde	jauge, sonde de niveau	gallegiante di livello, sonda	sonda de nivel
sevkiyat	delivery	Anlieferung, Lieferung	livraison	consegna	entrega
sevkiyat	delivery	Lieferung	livraison	uscita	salida
Shore sertliği	Shore hardness	Shorehärte	dureté Shore	durezza Shore	dureza Shore
sıcak gofraj	hot embossing	heißprägen	gaufmage, estampage à chaud	rilievo a caldo	relieve en caliente
sıcak varak kaplama presi, makinası	hot foil stamping press	Heissfolien-Prägemaschine	presse à dorer	macchina per termoimpressione	prensa de dorar (máquina stamping)
sıcak varak kaplama, gofraj	hot foil stamping, embossing	Heißfolienprägung	dorure, timbrage à chaud	termoimpressione / rilievo	dorado en caliente (stamping)
sıcak yapıştırma çeneleri	heat sealing bars, jaws	Schweißbalken	mâchoires, dispositif de scellage à chaud	barre di termosaldatura	dispositivo de termosellado
sıcak yapıştırma	heat seal	Schweißnaht, Heißsiegelnaht	joint de soudure, de thermoscellage	termo-saldatura	soldadura, termosellado
sıcak yapıştırma	heat sealing	Heißsiegeln	scellage à chaud, thermoscellage	thermosaldatura	soldadura en caliente, termosellado
sıcak yapıştırma	hot melt	Schmelzkleber, Hot melt	hot melt	colla a caldo	cola caliente
sıcak yapıştırma mumu	hot melt wax	Aufschmelzwachs	cire thermofusible	cera fusibile a caldo, cera 'hot melt'	cera termofundible, fusible
sıcak yapıştırma ve şrink makinası	heat seal and shrink machine	Schweiß- u. Schrumpfmachine	machine à souder et à rétracter	macchina termoretraibile e termosaldatrice	máquina de termosellar y retractilar
sıfır noktası, durumu	zero position	Nullstellung	position zéro	posizione zero	posición cero
sıfırdan başlama, sıfır referans	zero run, reference run	Nullserie, Referenzserie	série zéro	tiratura campione	serie cero, referencia
sıkı baskı	solid printing, areas	Flächen, volle Flächen	aplats	fondi pieni	fondos llenos
sıkı renkli baskı	solid tint print	Vollflächendruck	impression d'aplats	stampa di fondi pieni	impresión de un fondo lleno
sıkı, tıkkız karton	solid board	Vollpappe	carton compact	cartone compatto	cartón compacto
sıkıca kapatılamaz, kapanamaz	non sealable	antisiegelnd, nicht siegelnd	non scellable	non saldabile	no sellable
sıkıca kapatmak, kapanmak	sealing	siegelnd	scellant, soudant	saldante	soldante, sellante
sıkıştırılmış hava	air blast, compressed air	Blasluft, Druckluft	air sous pression, comprimé	soffio d'aria	aire comprimido
sıkıştırma aleti	clamping device	Spannvorrichtung	dispositif de calage (machine), serrage	dispositivo di serraggio	dispositivo de sujeción
sıkıştırma etkisi	clamping effect	Klemmeffekt	effet de serrage	effetto di serraggio	efecto de apretar



THE FOLDING CARTON DICTIONARY

Türkçe	English	Deutsch	Français	Italiano	Español
sıkıştırma ile kaplama	plate clip	Facettensteg	garniture avec serrages	guarnizione con staffe	grapa de plancha
sıkıştırma, sığdırma	fitment	Einsatz, Einschub	insertion	interno	inserción
sıkıştırmak	clamping, to clamp in	einspannen	mettre en place, serrer	intelaiare	colocar, sujetar, enramar
sıkıştırmak	insert	Einpressen	comprimer	inserto	insertar
sıkıştırmak	insert	Einlegen Beilegen	insérer, introduire	inserto	interior
silikon kaplama	silicon coating	Silikonbeschichtung	siliconage	siliconatura	siliconado
silindir aksı	cylinder axis	Zylinderachse	axe de cylindre	asse del cilindro	eje del cilindro
silindir çevresi, raport	cylinder size, pull	Zylinderumfang	circonférence du cylindre	circonferenza del cilindro	circunferencia del cilindro
silindir formu	cylindricity	Zylindrizität	cylindricité	cilindricità	cilindricidad
silindir kaplama	dressing, cylinder covering	Aufzug, Zylinderoberfläche	habillage, revêtement	rivestimento del cilindro	recubrimiento
silindir skalası	cylinder scale (vernier)	Zylinderskala	vernier	verniero / misuratore angolare	vernier
silindir, merkez silindir	common impression cylinder	Zentralzylinder, Druckzylinder	cylindre, tambour central	cilindro centrale	cilindro, tambor central
silinmiş	erased	wegkopiert	effacé	cancellato	borrado
sınıflandırma	classification	Abstufung, Einstufung	classification	classificazione	clasificación
sınır değeri	limit value	Grenzwert, Schwellenwert	valeur limite	valore limite	valor límite
sinyal	signal	Anzeige	signal	indicatore	indicador
sipariş	order	Auftrag	commande	ordine	pedido
sipariş kalemi	order item	Lieferposten	poste du bon de livraison	voce dell'ordine	partida del pedido
sipariş miktarı	order quantities, run, size	Losgrößen, Auflage	commandes, tirage	ordine, tiratura	pedido, cantidad de tiraje
sipariş miktarı	order quantity	Auftragsmenge	quantité commandée	quantità dell'ordine	cantidad del pedido
sipariş numarası	order number	Auftragsnummer	numéro de commande	numero dell'ordine	número de pedido
sipariş onayı	order confirmation	Auftragsbestätigung	confirmation de commande	conferma d'ordine	confirmación de pedido
sipariş planlaması	order planning, scheduling	Auftragsplanung	ordonnancement, planning	planning / programmazione	planificación
sipariş takibi	order processing	Auftragsabwicklung	suivi, exécution de la commande	esecuzione dell'ordine	realización del pedido
sipariş takibi	order processing, follow-up	Bestellabwicklung,	exécution, suivi de la commande	esecuzione dell'ordine	ejecución del pedido
sıralama	sorting	Aussortierung	tri	cernita	selección
sıvı gıda ambalajı	liquid package, drink pack	Getränkepackung	emballage pour liquide alimentaire	contenitore per liquidi 7 alimentari	embalaje para líquidos alimentarios
siyirici	scraper	Schaber	racleur	raschietto	rascador
siyirici	scraper	Abstreifer	racleur	raschiatore	rascador



THE FOLDING CARTON DICTIONARY

Türkçe	English	Deutsch	Français	Italiano	Español
siyırma	abrasion, rub, scuff resistance	Abriebfestigkeit, Scheuerfestigkeit	résistance à l'abrasion	resistenza all'abrasione	resistencia a la abrasión
siyırma	scrapping	Verschrotten	riblonner, mettre à la casse	raschiamento	destruir para chatarra
siyırma aleti	tear-off device, equipment	Abreibvorrichtung	dispositif d'arrachage	dispositivo di strappo	dispositivo de desgarre
siyırma bıçağı	chamber type doctor blade	Kammerrakel	chambre à racle	racla	cámara de rasqueta
siyırma bıçağı	doctor blade	Rakel(blatt)	racle, lame de racle	racla	cuchilla de la rasqueta
siyırma bıçağı kelepçesi	doctor blade bracket, fitting	Rakelhalter	porte-racle	porta racla	porta rasqueta
siyırma, soyma kuçuğu, lastiği	ejector, cork, ejecting, stripping rubber	Auswerfergummi, -kork	caoutchouc, liége éjecteur	espulsore (supporti per espulsione)	goma, corcho de expulsión
sızma, kaçak	leakage	Leckage	fuite, coulage	perdita, colaggio, dispersione di liquidi	escape, fuga, merma, derrame, pérdida
skala	scale	Maßstab	échelle, barème	gamma, scala	escala, baremo
skala	scale	Skala	gamme, échelle	scala	gama, escala
soğuğa dayanıklı	cold resistance	Kältebeständigkeit	résistance au froid	resistenza al freddo	resistencia al frío
soğuğa dayanıklı, donmaz	cold resistant, non-freezing	Kältebeständig, gefrierfest	résistant au froid, à la congélation	resistente al freddo	resistente al frío
soğutma bölümü	cooling section	Kühlstrecke	section de refroidissement	sezione di raffreddamento	sección de enfriamiento
soğutma ile kurutma	freeze drying, lyophilisation	Gefriertrocknung	lyophilisation, cryodesiccation	liofilizzazione, disidratazione a freddo	liofilización, cryodesecación
soğutma silindiri	cooling, chill roll	Kühlzylinder	rouleau refroidisseur	rullo di raffreddamento	rodillo enfriador
sökme, çıkartma	extrusion	Extrusion	extrusion	estrusione	extrusión
sökme, çıkartma	extrusion	Extrusion	extrusion	estrusione	extrusionado
sökme, çıkartmak	extruding, extrude (to)	extrudieren	extruder	estrudere	extrusionar
sökücü, çıkartıcı	extruder	Extruder	extrudeuse	estrusore	extrusora
soldan sağa çevrilmiş	reversed left to right	seitenverkehrt	retourné de gauche à droite	speculare / invertito da destra a sinistra	invertido de izquierda a derecha
solvent	solvent	Lösemittel, Lösungsmittel	solvant	solvente	disolvente
solventlere, eriticilere dayanıklı	resistance to solvents	Lösungsmittlechtheit	résistance aux solvants	resistenza ai solventi	resistencia a los disolventes
son aşındırma	final etching, post-etch	nachätzen	remorsure	incisione finale	grabado final
son kontrol	final testing	Ausgangs-, Endprüfung, Endkontrolle	contrôle final, à la sortie	controllo finale	control a la salida, al final
son kontrol	final testing	Endkontrolle	contrôle à la sortie, contrôle final	controllo finale	control final
son yıkama	machine wash, final cleansing	Endwaschung	lavage terminal	lavaggio finale della macchina	lavado final



THE FOLDING CARTON DICTIONARY

Türkçe	English	Deutsch	Français	Italiano	Español
spektrum	spectrum	Spektrum	spectre	spettro	espectro
spot renk	spot colours	Schmuckfarben	couleurs d'appoint	colori supplementari	colores suplementarios
sprey pudra	spray powder	Puder	poudre	polvere antiscartino	polvo
sprey tüpü	spray tube	Sprührohr	gicleur, tube d'arrosage-pulvérisation	tubo spruzzatore	tubo pulverizador
şrinkleme makinası	shrink gun, shrink pistol	Schrumpfpistole	pistolet de rétraction	pistola di retrazione del film	pistola de retractilar
şrinklemek	shrink (to)	schrumpfen	rétracter	restringere, retrarre	retractilar
şrinklenmiş	shrunk	geschrumpft	rétracté	retrato	retractilado
standart hata	standard error	Standardfehler	défaut type	errore tipo	defecto tipo
standart sapma	standard deviation	Standardabweichung	écart type	deviazione dallo standard	desviación tipo
statik yük	static charge	statische Aufladung	charge statique	carico statico	carga estática
stensil, maske, patron	stencil, template, mask	Schablone	écran, patron, cache, masque, stencil	stencil, mascherina / maschera	pantalla, patrón, máscara, modelo
stifnis	rigidity, stiffness	Steifigkeit	rigidité	rigidità	rigidez
stifnis, direngenlik, bükülmezlik	stiffness, rigidity	Biegesteifigkeit, Steifigkeit	rigidité	rigidità alla flessione	rigidez
stifnis, direngenlik, bükülmezlik ölçer	stiffness tester	Biegefestigkeits-Prüfgerät	rigidimètre	misuratore di rigidità	medidor de rigidez
stoklama	storing, stocking	Lagern	stocker	approvvigionamento / stoccaggio	almacenar
stoklamaya uygun	storability	Lagerfähigkeit	aptitude au stockage	immagazzinabilità	almacenabilidad
stop, durma	stop	Anschlag	butée	fermo	paro
streç film, folyo	shrinkwrap	Schrumpffolie	film rétractable	pellicola retraibile	plástico de retractilar
streç film, folyo	shrinkwrap, shrink sleeve	Schrumpfhülle	housse rétractable	manica / cappuccio termo-retraibile	envoltura retráctil
su akış kontrolü	water flow control	Wasserführung	réglage du débit des mouilleurs	controllo del flusso dell'acqua	control de flujo de agua
su buharı geçirmezlik	vapour impermeability, imperviousness to vapour	Dampfdichtigkeit, -undurchlässigkeit	impermeabilité, étanchéité à la vapeur	impermeabilità al vapore	impermeabilidad, estanquidad al vapor
su buharı geçirmezlik	water vapour permeability	Wasserdampfdurchlässigkeit	perméabilité à la vapeur d'eau	permeabilità al vapore acqueo	permeabilidad al vapor de agua
su emilebilirliği (Cobb testi)	water absorbency (Cobb-Test)	Absorptionsverhalten (Cobb-Prüfung)	valeur d'absorption (test Cobb)	indice d'assorbimento (Cobb)	indice de absorción (test Cobb)
su emme	water absorption	Wasseraufnahme	absorption d'eau	assorbimento d'acqua	absorción de agua
su emme kapasitesi	absorbency, absorption capacity	Saugfähigkeit	pouvoir absorbant	assorbenza	capacidad de absorción



THE FOLDING CARTON DICTIONARY

Türkçe	English	Deutsch	Français	Italiano	Español
su emme katsayısı	absorption rate, absorbency value	Absorptionskoeffizient	coefficient d'absorption	coefficiente d'assorbimento	coeficiente de absorción
su emme özelliği olan, higroskopik	water absorbing, hygroscopic	wasseranziehend, -aufnehmend	hygroscopique, absorbant l'eau	idroscopico	higroscópico
su emme testi	absorbency test (K & N)	Wischtest	essai porométrique	prova porometrica (K&N)	prueba porométrica
su emme testi	absorption test	Tropfenwegschlagprobe	essai d'absorption	prova d'assorbimento	prueba de absorción
su emmek	absorb (to)	absorbieren	absorber	assorbire	absorber
su emmek	adsorb (to)	adsorbieren, ansaugen	adsorber	adsorbire	absorber
su geçirmez	water repellent	wasserabstoßend, -abweisend	imperméable, déperlant à l'eau	idrorepellente	repelente al agua
su geçirmezlik	water resistance	Wasserbeständigkeit, Nassfestigkeit, Wasserabweisfähigkeit	résistance à l'eau	resistenza all'acqua	resistencia al agua
su tepsisi	waterpan, water tray	Wasserkasten	bac à eau	contenitore del liquido di bagnatura	bandeja de agua
su yolu	machine, grain direction	Längsrichtung, Laufrichtung	sens machine, du papier	senso macchina / senso fibra	sentido de máquina
su yolu	machine, grain direction	Laufrichtung	sens machine, sens du papier, des fibres	senso macchina / senso fibra	sentido máquina, sentido fibra
su yolu	print, machine direction, long grain	Maschinenrichtung	sens machine	senso macchina / fibra lunga	sentido máquina
su yoluna ters	cross direction, short grain	Querrichtung	sens travers	senso trasversale / fibra corta	sentido transversal
su, nem tutma	water, moisture content	Wassergehalt, Feuchtigkeitsgehalt	teneur en eau, en humidité	tenore in acqua, in umidità	contenido en agua, en humedad
suda eriyebilir, suda eriyebilir mürekkep	water soluble, water borne ink	Wasserfarbe, wasserlösliche Farbe	encre hydrosoluble, à l'eau, aqueuse	inchiostro all'acqua	tinta hidrosoluble, al agua
sülfür kağıdı, sülfürlü kağıt	sulfite paper	Sulfitpapier	papier sulfite	carta al solfito	papel sulfito
sülfür kağıdı, sülfürlü kağıt	genuine imitation parchment (GIP)	Pergamentersatz, echt Pergament	sulfurisé (papier)	carta pergamina	papel sulfurizado
sunî ışık	artificial light	Kunstlicht	lumière artificielle	luce artificiale	luz artificial
sürat ayarlama regülatörü	precision speed regulator	Feinregelgetriebe	variateur de précision	variante di precisione (velocità)	variador de precisión
sürtünme nedeniyle aşınmış	scuffed, worn by rubbing, friction, scuff	verschleuert	usé par frottement	usurato per attrito	gastado por frotamiento
sürtünme tekerleği regülatörü	friction wheel regulator	Reibradregulator	régulateur des galets de friction	regolatore dei rullini di frizione	regulador de los rodillos de fricción
sürtünmeli fren	friction brakes	Umfangsbremsen	freins à friction	freni a frizione	frenos de fricción



THE FOLDING CARTON DICTIONARY

Türkçe	English	Deutsch	Français	Italiano	Español
sürtünmeye dayanıklılık	rub, scuff resistance	Scheuerfestigkeit	résistance au frottement, à l'abrasion	resistenza all'abrasione	resistencia al frotamiento, à la abrasió
sussuz, anhidrik	water-free, anhydrous	wasserfrei	anhydre	anidro	ausencia de agua, sín agua
sütunların arasını ayırmakta kullanılan ince metal şerit	perforating rule	Perforierlinie	filet perforateur	filetto perforatore	fleje perforador
suyla banyo etme	water development	Wasserentwicklung	développement à l'eau	sviluppo all'acqua	revelado al agua
su yolu	grain direction	Faserlaufrichtung	sens des fibres	direzione delle fibre	sentido de la fibra
T tabaka	sheet	Bogen	feuille	foglio	hoja, formato
tabaka adedi	number of sheets	Bogenzahl	nombre de feuilles	numero di fogli	número de hojas
tabaka besleyici	sheet feeder	Bogenanleger	margeur des feuilles	mettiefoglio	marcador de hojas
tabaka besleyici, girişi	sheet deliverer	Bogenausleger	réception à pile	uscita a pila	salida a pila
tabaka çekme, alma	sheet extraction	Bogentnahme	enlèvement de la feuille	estrazione del foglio	extracción de la hoja
tabaka geciktirici	sheet retarder, sheet brake	Bogenbremse	ralentisseur de feuilles	rallentatore di fogli	ralentizador de hojas
tabaka geçirme	pass the sheet	abstimmen	mise au point du bon à tirer sur machine	messa a punto della bozza in macchina	puesta a punto de la prueba en máquina
tabaka geçişi	sheet run	Bogenlauf	passage des feuilles	passaggio dei fogli	pasado de hojas
tabaka haline getirme, kesme, bob, n açma	sheeting	Bogenschneiden, Bogenschnitt	mise en format	taglio in formati	corte en formatos, formateado
tabaka kıvrımı, büklümü	sheet curl	Bogentellern	tuilage, cintrage des feuilles	arriciatura dei fogli	abarquillamiento de la hoja
tabaka kontrol	sheet check	Bogenkontrolle	contrôle des feuilles	controllo dei fogli	control de las hojas
tabaka ofset basımı	sheet-fed offset printing	Bogenoffsetdruck	impression offset feuilles	stampa offset da foglio	impresión offset a hojas (formatos)
tabaka opozalama	sheet adjustment	Bogeneinstellung	positionnement de la feuille	messa a registro del foglio	posicionamiento de la hoja
tabaka taşınması	sheet transport	Bogenförderung	entraînement de la feuille	trasporto del foglio	transporte de la hoja
tabaka transferi	sheet transfer	Bogenübergabe	transfert des feuilles	trasferimento fogli	transporte de las hojas
tabaka yönlendirici, poza	drop fingers	Bogenniederhalter	abat-feuilles	premi-foglio	prensa hojas
tabaka yönlendirici, poza	sheet guide	Niederhalter	abat-feuilles	premi-foglio	tomador de hojas
tabaka yönlendirme, pozalama	sheet guiding, guide	Bogenführung	guidage des feuilles	anello di guida dei fogli	guia de las hojas
tabaka yönlendirme, pozalama halkası	sheet guiding ring	Bogenführungsring	guide de feuilles	guida dei fogli	guía de hojas
tabakaların birbirine yapışması	blocking, sticking together	Blockneigung, Verblockung	feuilles collées, blocking	impaccaggio dei fogli	hojas pegadas entre sí



THE FOLDING CARTON DICTIONARY

Türkçe	English	Deutsch	Français	Italiano	Español
tabakaların birbirine yapışması, sıyrılmaya dayanıklılık	ply bond strength	Verbundhaftung	résistance au délaminage	coesione	cohesión
tabakaların birbirine yapışması, sıyrılmaya dayanıklılık	ply bond strength	Lagenfestigkeit	cohésion interne des couches	resistenza alla delaminazione	cohesión interna de las capas
tabakaların birbirine yapışması, sıyrılmaya dayanıklılık	ply bond strength	Lagentrennungsfestigkeit, Kohäsion	résistance au délaminage, cohésion	resistenza alla delaminazione	resistencia al deslaminado
tabakaların birbirine yapışması, sıyrılmaya dayanıklılık	ply bond strength	Kohäsion, Lagentrennungsfestigkeit	cohésion, résistance au délaminage	resistenza alla delaminazione	resistencia al deslaminado
tabanca (tutkal)	nozzle	Düse	buse	ugello	boquilla
tabanı açık kutu	open ended carton	Faltschachtel an einer Seite offen	boîte pliante en forme de coulisse	astuccio pieghevole a tiretto	caja plegable con fondo abierto (en forma de corredera)
tabla	tray	Schale	barquette	vassoio	bandeja
tahmin	estimate	Vorkalkulation	devis	preventivo	pre-cálculo, presupuesto estimado
taklit	imitation	Nachahmung, Nachmachung	contrefaçon, imitation	imitazione	imitación
taklit krome karton	imitation chromo board	Chromoersatzkarton	carton imitation chromo	cartoncino imitazione cromo	cartón imitación cromo
talerans harici	outside specifications	außerhalb der Toleranzen	hors tolérances	fuori tolleranza	fuera de tolerancias
tam tonlu, zemin, örtücü baskı	solid, full tone print	Fläche, Vollton	aplat	fondo pieno	fondo lleno
tam tonlu, zemin, örtücü baskı	solid, ink coverage	Flächendeckung	taux de couverture	coprenza	cobertura de tinta
tamamlama, mükemmelleştirme	finishing	Veredlung	finition	rifinitura	acabado
tanımlama	determination	Bestimmung	détermination	determinazione	determinación
tanımlama işareti	identification mark	Flattermarke	repère d'identification	segno d'identificazione	signo de identificación
tansiyon, gerilim	strain	Beanspruchung, Spannung	sollicitation, effort, contrainte, tension	sforzo, sollecitazione	esfuerzo, sollicitación
tarama, okuma kafası	scanning head	Lesekopf	tête de lecture	testina di lettura	cabeza de lectura
tarama, sken etme	scanning, reading (a card)	Abfühlen, ablesen	lire (une carte)	leggere / scannerizzare (una scheda)	leer (une tarjeta)
tas	cup	Becher	godet, gobelet	bicchierino, coppetta	cubilete
tasarım (hurufat)	typesetting	Satz	composition	composizione	composición



THE FOLDING CARTON DICTIONARY

Türkçe	English	Deutsch	Français	Italiano	Español
tasarımını yapmak (hurufat)	type set (to)	schriftsetzen	composer	comporre	componer
taşıma rulosu, bobini, tamburu	transport roller	Transportrolle	rouleau de transfert	cilindro trasportatore	cilindro transportador
taşıma testi	lift test	Tragfähigkeit (Test)	prise au sol (test)	lift test / prova di sollevamento	prueba de elevación
taşırma	overflow	Überfüllung	débord	debordo	desbordamiento
tatsız, kokusuz	taint free	geschmackfrei, geschmacklos, neutral	insipide, sans goût, sans saveur	senza macchie	insípido
tava tipi taban	skillet ends	Schlitzverschluss	fermeture à pattes droites	chiusura con lembi diritti, interi	cierre de solapas rectas
tedarik zinciri	chain delivery	Kettenauslage	réception à chaînes	uscita a catene	salida de cadenas
tedarikçi riski	supplier's risk	Lieferantenrisiko	risque du fournisseur	rischio del fornitore	riesgo del proveedor
tek bıçak (tek ürün için)	one piece die	Stanzform in einem Stück	forme à découper en une pièce	fustella americana	troquel de una pieza
tek kalıp	one-up die	Form für einen Nutzen	forme unitaire	fustella singola	troquel unitario
tek katlı karton	single-ply board	einlagiger Karton	carton un jet	cartoncino ad uno strato	cartón una capa
teklif	offer	Angebot	devis, offre	offerta	oferta
teklif talebi	enquiry	Anfrage	demande d'offre	richiesta di informazioni	solicitud (de oferta)
tekrar basım, aynı basım	reprint (unchanged)	Nachdruck (unverändert)	réimpression (inchangée)	ristampa (invariata)	reimpresión (sín cambios)
tele-foto, faks	tele-photograph, -image	Telebild	télé-image	tele-immagine	tele-imagen
teleskopik kapak	slip lid, telescope lid, cover	Stülpdeckel	couvercle télescopique, emboîtant	coperchio telescopico	cubierta telescópica
temas alanı ölçüm aleti	area gauge	Anteilmesser	appareil de mesure des surfaces de contact	apparecchio di misura della superficie di contatto	aparato de medida de las superficies de contacto
temas yüzeyi	contact area	Kontaktanteil	surfaces de contact	superficie di contatto	superficies de contacto
temassız baskı	non-impact printing	kontaktloses, non-impact Druckverfahren	impression sans contact	stampa indiretta	impresión sin contacto
temizlemek	clean (to)	reinigen	nettoyer	pulire	limpiar
termo lak	blister varnish	Blisterlack	verniss à blister, à pelliplacage	verniciatura per blister	barniz blister
ters (force)	reverse (force)	Rückstellmoment	couple antagoniste	coppia antagonista	fuerza opuesta
ters (sandviç) baskı	reverse (sandwich) printing	Konterdruck, Widerdruck	impression émail	stampa interna	impresión invertida
ters açılı sıyırma bıçağı	reverse (angle) doctor blade	gegenläufige Rakel	racle négative	racla invertita	rasqueta negativa
tersine çevirme	reversal	Kontern	inversion	senso invertito	inversión
tersine çevirmek	reverse (to)	umkehren	inverser, retourner	invertire	invertir (dar la vuelta)



THE FOLDING CARTON DICTIONARY

Türkçe	English	Deutsch	Français	Italiano	Español
teslimat şartları	terms of delivery	Liefervereinbarungen	conditions de livraison	termini di consegna	condiciones de entrega
teslimat tablosu	outturn, delivery table	Ablagetisch	table de réception	tavolo di uscita	mesa de recepción
test metodları	test method	Prüfmethode	méthode d'essai	metodo di prova	método de prueba
test prosedürleri	testing procedures	Prüfvereinbarungen	conventions d'essai	metodi ufficiali di prova	métodos de prueba acordados
testere dişi efekti	saw-tooth effect	Sägezahneffekt	effet en dents de scie	effetto a dente di sega	efecto de dientes de sierra
tıkız, sıkı mürekkep	short ink	kurze Farbe	encre compacte	inchostro non filante	tinta compacta, densa
tiksitlilik	toxicity	Giftigkeit	toxicité	tossicità	toxicidad
tıpa, tapa	bungs	Spunde	bouchons, bondes	tappi (per le bobine)	tapones
tipo, kuru veya ıslak ofset	letterset, dry or wet offset	indirekter Druck, Letterset, Offsetdruck	typo indirecte, offset sec ou humide	stampa offset a secco o a umido / stampa indiretta	impresión indirecta
tipografi, tipo baskı	letterpress	Buchdruck	typographie, impression typo	tipografia, stampa tipografica	impresión tipográfica
tiraj	run	Auflage	tirage	tiratura	tiraje
tire	line	Strich	trait	tratto	linea, trazo
tireden trikromiye geçiş	split process work from line to tone printing	vom Strich zum Vierfarbendruck	passer du trait à la quadrichromie	passaggio del tratto alla policromia retinata	pasar del trazo a la cuatricromía
tırnak	gripper	Greifer	pince	pinza	pinza
tırnak çubuğu, makas	gripper bar	Greiferstange	barre de pinces	barra di pinza	barra de pinzas
tırnkların açılışı	opening of the grippers	Zangenöffnung	ouverture des pinces	apertura delle pinze	apertura de pinzas
toksik atık	toxic waste	Sondermüll	déchets dangereux ou toxiques	rifiuti tossici o nocivi	desperdicios tóxicos
toksik olmayan	non toxic	physiologisch unbedenklich	non toxique, inoffensif	atossico	no tóxico
tomarlanmış, destelenmiş, sarılmış	blocked, bundled	geblockt	en liasses	in risme	atado
ton değeri	tonal value	Tonwert	valeur, ton, couleur	valore tonalità	valor de tonalidad
ton değeri değişimi	tonal value shift	Tonwertverschiebung	décalage des valeurs de tonalité	variazione dei valori tonali	variación de los valores de tonalidad
ton değeri düzeltmesi	tonal value correction	Tonwertkorrektur	correction, rectification de tonalité	correzione valori tonalità	corrección del valor de tonalidad
ton değerlerini artırma	increase of tonal values	Tonwertzunahme	augmentation de la valeur des tons	aumento della tonalità	aumento de tonalidad
ton skalası	tone scale	Tonwertskala	échelle des tons	scala della tonalità	escala de tonalidades
ton, nüans	tone, tint, hue, shade	Ton, Farbton	ton, teinte, nuance	tono, tinta, sfumatura	tono, tinte, matiz
toplayıcı	assembler, collator	Sammler	collecteur	raccogliatore	encolador
toplayıcı, istifleyici	stacker	Stapler	empileur	impilatore	apilador



THE FOLDING CARTON DICTIONARY

Türkçe	English	Deutsch	Français	Italiano	Español
tortu	residue	Rückstand	résidu	residuo	residuo
tortu kokusu	residual odour	Geruchrest	odeur résiduelle	odore residuo	olor residual
tram	dot	Punkt	point, corps	punto	punto
tram	screen	Raster	trame	retino	trama
tram açısı	screen angle	Rasterwinklung	angle de trame	angolo del retino	ángulo de trama
tram açısı	slope, shoulder, edge	Flanke (Raster)	épaulement, pente, angle (de trame)	spalla, pendenza, bordo	ángulo de trama
tram azaltma	dot reduction	Punktverkleinerung	réduction du point	riduzione del punto	reducción del punto
tram çiftleme	dot doubling	Verschiebung, Dublierung	doublage	sdoppiamento del punto	doblaje del punto
tram değeri	screen line value	Rasterabstand	valeur de la trame	numero delle linee del retino	valor de la trama
tram doldurma	filling in, drying in	Eintrocknen	bouchage de trame	attenuazione del retino	taponado, atenuación de la trama
tram genişlemesi	dot enlargement	Punktvergrößerung	agrandissement du point	schacciamento del punto	agrandamiento del punto
tram kaybı	dot loss	spitz drucken	perte en valeur du point	perdita in valore del punto	pérdida en valor del punto
tram kazancı	dot gain	Punktzuwachs	engraissement du point	aumento del punto	ganancia de punto
tram kazançlı, kalın baskı	dot gain printing	voll drucken	imprimer moins fin	stampa impastata	impresión empastada
tram noktası	dot	Rasterpunkt	point de trame	punto di retino	punto de trama
tram skalası	screen scale	Rasterkeile	échelle des trames	scala del etino	escala de tramas
tram yoğunluğu	screen density	Rasterweite (Klischee)	densité de trame	densità del retino	densidad de trama
tramli alan	screen area	Rasterfeld	zone tramée	zona retinata	zona tramada
tramli resim, fotograf	screen photography	Rasteraufnahme	photographie tramée, cliché simili, typon	fotografia a retino	fotografía tramada
transfer baskı	transfer printing	Transferdruck	impression par transfert, impression report	stampa per trasferimento	impresión por transferencia
tüm baskılı yüz	full tone	Vollton	à plat, teinte à plat	fondo pieno	tinta plana, lleno
tüp	tube	Hülse, Tube	tube	tubo	tubo
tüp, kılıf şeklinde kutu	tube shaped carton	Hülse (Faltschachtel beidseitig offen)	fourreau	manicotto ??? (astuccio a doppia apertura)	funda
tutkal (ek) yeri, yan yapıştırma	glue seam	Klebenaht	joint de colle	linea di colla	junta de encolado
tutkal çizgisi	glue line	Klebestrich	trait de colle	linea di colla	trazo, linea de cola
tutkal diskisi	glue applicator roll, glue roller	Klebstoff-Auftragswalze	rouleau applicateur de colle	rullo spalmatore di colla	rodillo aplicador de cola
tutkal kovası	glue pot	Leimwerk	pot encolleur	bacinella della colla	depósito de cola
tutkal pompası	glue pump	Leimtopfpumpe	pompe à colle	pompa per colla	bomba de cola



THE FOLDING CARTON DICTIONARY

Türkçe	English	Deutsch	Français	Italiano	Español
tutkal taşması	adhesive migration	Klebstoffwanderung	migration de la colle	migrazione dell'adesivo	migración de la cola
tutkallama, yapıştırma derecesi	degree of sizing	Verleimungsgrad	degré d'encollage	grado di collatura	grado de encolado
tutkalı şerit	glued, gummed strip	Klebstreifen	bande de collage	nastro gommato	tira de encolado
tutkalı şerit	gummed strip, glued strip	Klebstreifen	bande de collage	nastro gommato	tira de encolado
tutkalı uzatılmış kenarlar	glued projecting edges	Vorstehrand (Deckelteil)	plateau débordant rapporté	bordi sporgenti incollati	base sobresaliente añadida
U U.V. Kurutma	impulse U.V-drying, curing	Impuls U.V.Trocknung	séchage par U.V. à impulsion	polimerizzazione UV a impulsi	secado U.V. por impulsión
üfleyici	blower	Gebälse	soufflerie	gruppo soffiatore	soplador
üfleyici silindir	blower cylinder	Blastrommel	tambour de soufflage	cilindro soffiante	cilindro soplador
üretim hatası	faulty reproduction	Abbildungsfehler	défaut de reproduction	riproduzione difettosa	defecto de reproducción
üretim hızı	production speed	Laufleistung	vitesse de production	velocità di produzione	velocidad de producción
üretim kontrol	manufacturing control	Fertigungsüberwachung	contrôle de fabrication	controllo di fabbricazione	control de fabricación
üretim kontrol fişi, formu	production control slip	Kontrollzettel	fiche de contrôle	scheda di controllo	hoja de control
üretim maliyetleri	production costs	Herstellungskosten	frais de fabrication	costi di produzione	costes de producción
üretim raporu	process log(ging)	Prozessprotokoll	rapport de production	rapporto di produzione	informe de producción
üretim tirajı	production run	Fortdruck, Auflage	tirage, impression du tirage	tiratura	tiraje
üretim, işleme	processing, reproduction	Reproduktion	reproduction	riproduzione	reproducción
üst besleme	top feeder	oberer Einleger	margeur à dragues	alimentatore a dischi	introdutor por disco
üst parça, aksam	top, upper tool	Oberwerkzeug	outil supérieur	utensile superiore	utensilio superior
üst tutkal haznesi	upper glue pot	Oberleimwerk	pot de colle supérieur	bacinella superiore della	depósito de cola superior
üst tutkallama istasyonu	upper gluing station	Oberleimstation	poste d'encollage supérieur	stazione superiore di incollatura	estación de encolado superior
üst yüzey, taraf	top side	Oberseite	recto	bianca, lato superiore	cara blanca, anverso
UV kurutma	U.V-drying, curing	U.V.Trocknung	séchage par U.V.	polimerizzazione UV	secado U.V.
uygunluk kontrolü	specification test	Spezifikationsüberprüfung	contrôle de conformité	controllo di conformità	control de especificaciones
uzama, sünme	elongation	Dehnung	allongement	allungamento	alargamiento, estiramiento
uzatılmış	drawn, extended	gedehnt	étiré	esteso, stirato	estirado
uzunlamasına kenar (bobin)	long edges (reel)	lange Kanten	bords flottants, longs	bordi laschi	cantos largos (bobina)
V vakum sistemi	vacuum system	Saugapparat	dispositif d'aspiration	gruppo aspiratore	dispositivo de aspiración
vantuz, emici	sucker	Sauger	ventouse	ventosa	ventosa
vantuz, emici	suction pipe, sucker	Saugdüse, Sauger	ventouse	ventosa	ventosa
vab çalima genişliği	working web width	Bahnbreite	laize	luce di macchina	ancho de máquina, luz



THE FOLDING CARTON DICTIONARY

Türkçe	English	Deutsch	Français	Italiano	Español
veb ofset, rotatif ofset baskı	web offset press	Rollenoffsetmaschine	rotative offset	offset rotativa	rotativa offset
veb, rotatif baskı	web printing	Rotationsdruck	impression rotative	stampa rotativa	impresión rotativa
vernik	varnish	Firnis	vernis	vernice	barniz
vernik	varnish	Lack	vernis	vernice	barniz
vernik makinası	varnishing machine	Lackiermaschine	vernisseuse	gruppo di verniciatura	barnizadora
vernik soyulması	lacquer peeling	Abschälen des Lackes	pelage du vernis	strappo della lacca	descascarillado del barniz
vernikleme	varnishing	Lackierung	vernissage	verniciatura	barnizado
verniklenebilir	varnishability	Lackierfähigkeit	aptitude au vernissage	verniciabilità	capacidad de ser barnizado
vibratör	vibrator	Rüttel-(tisch), Vibrator	preneur	vibratore	vibrador
vınlama ünitesi	whirler	Schleuder	tournette centrifuge	centrifuga	torniquete centrifugo
viskozimetre, yapışkanlık ölçer	viscometer	Viskosimeter	viscosimètre	viscosimetro	viscosímetro
viskozite, yapışkanlık	viscosity	Viskosität	viscosité	viscosità	viscosidad
vites kutusu	gear box	Getriebekasten	boîte de vitesses	scatola del cambio	caja de cambio
X xenon lambası	xenon lamp	Xenonlampe	lampe au xénon	lampada allo xenon	lámpara de xenón
Y yabancı madde	foreign body	Fremdkörper	corps étranger	corpo estraneo	cuerpo extraño
yağ banyosu	oil bath	Ölbad	bain d'huile	bagno d'oglio	baño de aceite
yağ çekici, emici, yağlı (çalışma)	oil repellent	ölabweisend	oléophobe	resistente all'olio	repelente al aceite
yağ emiciliği	oil absorbency	Ölaufnahme	absorption d'huile	assorbimento d'olio	absorción de aceite
yağlanmaya dayanıklı	grease resistant, grease repellent	fettbeständig, fettabstoßend	résistant aux graisses, oléophobe	resistente ai grassi	resistente a la grasa
yağlar	oils	Öle	huiles	olii	aceites
yağlayıcı	lubricant	Gleitmittel	lubrifiant	lubrificante	lubrificante
yağsız, yağa dayanıklı	oil-proof	öldicht	étanche à l'huile	resistente all'olio	impermeable al aceite
yaldız mürekkep (altın)	gold ink	Golddruckfarbe	encre or direct	inchiostro oro	tinta oro directo
yamuk biçiminde 4 duvarlı kutu	four double walls carton	Stülpfaltschachtel	boîte pliante à 4 parois doubles de forme trapézoïdale	astuccio pieghevole a 4 pareti doppie trapezoidali	estuche plegable con 4 paredes dobles trapezoidales
yamuk duvarlı kutu	tapered walls	konische Seitenwände	parois trapézoïdales	pareti trapezoidali	paredes trapezoidales
yan mandal, köşeden	side lay, side mark	Seitenmarke	taquet latéral, de côté	squadra laterale	escuadra lateral
yan yapıştırma	machine direction gluing	Längsklebung	collage longitudinal	incollatura longitudinale	encolado longitudinal
yan yapıştırma kontrol düzeni	glue seam controller, checker	Leimnahtkontrollgerät	appareil de contrôle du collage longitudinal	apparecchio di controllo dell'incollatura longitudinale	aparato de control del encolado longitudinal



THE FOLDING CARTON DICTIONARY

Türkçe	English	Deutsch	Français	Italiano	Español
yanlış kopya	incorrect copy	Fehlkopie	copie défectueuse	copia difettosa	copia defectuosa
yansıma	reflection	Reflexion	réflexion	riflettenza	reflexión
yansıtma, aynalama mercekleri	reflecting lens, mirror lens	Spiegeloptik	optique réflex	lenti riflettenti	lentes reflejantes
yapışkan bant	adhesive tape	Klebeband, Klebestreifen	bande adhésive	nastro adesivo	cinta adhesiva
yapışkan bant	adhesive tape	Klebestreifen, Klebeband	bande adhésive	nastro adesivo	cinta adhesiva
yapışkan bant testi	adhesive tape test	Tesatest	test au scotch	prova del nastro adesivo	prueba de la cinta adhesiva
yapışkan etiket	pressure sensitive adhesive	Selbstklebeleim, -klebstoff, -kleber	adhésif auto-collant, auto-adhésif	autadesivo	cola autoadhesiva
yapışkan etiket	pressure sensitive label	Selbstklebeetikett	étiquette auto-adhésive	etichetta autoadesiva	etiqueta autoadhesiva
yapışkanlı folyo	adhesive film	Klebefilm, -folie	pellicule, bande adhésive	pellicola adesiva	película adhesiva
yapışma kuvveti	adhesive strength, tack	Klebekraft	force adhésive	forza adesiva	fuerza adhesiva
yapışma önleyici sprej	spray contact adhesive	Sprühkontaktkleber	adhésif de contact aérosol	colla spray	adhesivo de contacto aerosol
yapıştırma birleşimi	splice, join	Klebestelle	joint de colle	raccordo	junta de encolado
yapıştırma kulağı	glued flap, tab	Klebelasche	patte de collage	linguetta di incollatura	pestaña de pegado
yapıştırma makinası	gluer, applicator, gummer	Klebemaschine	colleuse	incollatrice	encolador
yapıştırma makinası	glue-sealing, gluing machine	Anleim- und Verschleißmaschine	machine à coller, à sceller	macchina incollatrice-sigillatrice	máquina de pegar, de sellar
yapıştırma makinası	gluing, glue-sealing machine	Verschleiß- und Anleimmaschine	machine à sceller, à coller	macchina sigillatrice, incollatrice	cerradora, encoladora-selladora
yapıştırma ünitesi	gluing unit	Leimauftragswerk, Leimwerk	unité, groupe d'encollage	gruppo incollatore	grupo encolador
yapıştırmak	glue (to)	kleben	coller	incollare	encolar
yapıştırmak	gum (to)	gummieren	gommer	gommare	engomar
yarım kesim	score, half cut (to)	ritzen	tracer, inciser	fare il mezzo taglio	medio corte (hacer)
yarım ton	half tone	Halbton	demi-teinte	mezza tinta	medio tono
yarım ton (tramlı) baskı	half tone printing	Rasterdruck	impression tramée	stampa retinata	impresión tramada
yaşam, kullanım süresi	life span, duration	Lebensdauer	durée de vie	vita media, durata	duración
yaşam, kullanım süresi (mürekkep, malzeme vs.)	life span, pot life (for ink etc.)	Standzeit, Topfzeit, Verbrauchszeitraum	durée de vie	durata	duración
yatay makine	flat-bed machine	Flachformdruckpresse, Flachdruckmaschine	machine à plat, presse plate	macchina da stampa piana	máquina de impresión plana
yatay ve eğik olarak ayarlanabilir	adjustable both laterally and obliquely	seitlich und schräg verstellbar	réglable latéralement et en biais	registrabile lateralmente e diagonalmente	ajustable lateral y oblicuamente
yataylık	flatness	Planlage	planéité	planarità	planimetría, planeidad



THE FOLDING CARTON DICTIONARY

Türkçe	English	Deutsch	Français	Italiano	Español
yazar düzeltmesi	author's correction	Autorenkorrektur	correction d'auteur	correzione d'autore	corrección del autor
yerleşim	lay out	Druckbogeneinteilung	plan d'imposition	disposizione, lay-out	disposición
yığıcı, yükleyici	pile, stack turner	Stapelwender	retourneur de pile	volta pile	volteadora
yığın dağıtma kontrolü	delivery pile control	Stapelabföhlung (der Auslage)	contrôle de la descente de pile	controllo della pila in uscita	control de descenso de pila
yığın miktarı	pile, stack hoist	Stapelaufzug	montée de pile	salita della pila	elevador de la pila
yığın yüksekliği	height of pile, of stack	Stapelhöhe	hauteur de pile	altezza de la pila	altura de pila
yığın, tomar	pile, stack	Stapel	pile	pila	pila
yığındaki bağıl nem	relative humidity in pile, in stack	relative Stapelfeuchtigkeit	humidité relative en pile	umidità relativa della pila	humedad relativa en pila
yığıma, yükleme kontrolü	pile control	Stapelsteuerung	guidage de la pile	controllo della pila	guia de la pila
yığıma, yükleme motoru	pile motor	Stapelmotor	moteur de pile	motore della pila	motor de la pila
yığıma, yükleme tablası	pile table	Stapelbrett	plateau porte-pile	piatto porta-pila	tabla porta-pilas
yığımak, istiflemek	restack (to)	umsetzen	remise en pile	reimpilare	reapilar
yığımak, yüklemek	pile, stack (to)	stapeln	empilage, mise en pile	impilatura	apilar
yıkama haznesi, tablası	rinsing basin	Spültisch	table de rinçage	vasca di risciacquo	mesa de lavado
yıkama tahtası efekti	washboard effect	Waschbretteffekt	effet de bâtonnage	barratura	efecto de bastón
yıkamak	rinse (to)	spülen	rincer, laver	risciacquare	lavar
yırtılmaya dayanıklı	tearing strength	Weiterreiβfestigkeit	résistance à la déchirure	resistenza allo strappo	resistencia al rasgado
yırtılmaya dayanıklı	tear resistance	Einreiβfestigkeit	résistance à la déchirure	resistenza alla lacerazione, trazione	resistencia al rasgado
yırtılmış tabaka	torn sheet	Bogenabriss	feuille déchirée	foglio strappato	hoja rasgada
yırtma bandı, fermuar bant	tear strip	Aufreiβperforation	bande d'arrachage	striscia a strappo	tira de desgarre
yoğunluk	density	Dichte	densité	densità	densidad
yoğunluk ölçer tiç, çubuk	rod viscosimeter	Stabviskosimeter	viscosimètre gradué sur tige	viscosimetro graduato sulle aste	viscosímetro de barilla
yön değıştirici sistem	rotation reversal system	Drehsinnumstellungssystem	inverseur de sens	invertitore rotazionale	invertidor del sentido de rotación
yonga, pul	chips	Hackschnitzel	copeaux	chips	virutas
yönlendirme	orient, orientate, stretch	strecken, recken	orienter, étirer	orientare	orientar, estirar
yönlendirme merdanesi	guiding cylinder	Leitzylinder	cylindre de guidage	cilindro guida	cilindro guía
yönlendirme, besleme merdanesi (kağıt, karton)	guide, feed rollers	Führungsrollen	galets de guidage	rulli di guida	rodillos de guía
yükleme yığıını, tomarı	hopper	Fülltrichter	trémie de remplissage	caricatore	almacén del introductor



THE FOLDING CARTON DICTIONARY

Türkçe	English	Deutsch	Français	Italiano	Español
yükleme yığını, tomarı	hopper	Magazin	pile du chargeur, magasin de l'introducteur	caricatore "tramoggia"	tolva de llenado
yükleme yığını, tomarı	pile, stack change	Stapelwechsel	changement de pile	cambio della pila	cambio de pila
yüklenmek (yoğunlaştırmak)	intensify	verstärken	renforcer	rinforzare	intensificar
yüklenmek (yoğunlaştırmak)	load	Charge	charge	carico	carga
yüklenmiş, yüklü	enriched, loaded	angereichert	chargé	arricchito / caricato	cargado
yüksek akışkanlıklı mürekkep, baskı yüzeyi	high viscosity ink, printing medium	Druckpaste	pâte émollente	inchiostro ad alta viscosità, mezzo di stampa	pasta emoliente
yüksek basınçlı vantilatör	high pressure fan	Hochdruckventilator	ventilateur surpresseur	ventilatore ad alta pressione	ventilador alta presión
yüksek çözünürlük	high resolution, définition, closing	hohe Resolution, hohe Auflösung	haute définition	alta definición/risoluzione	alta definición, resolución
yüksek yığın dağıtıcı	high pile delivery	Hochstapelausleger	réception haute pile	uscita ad alta pila	salida en pila alta
yumuşak kenarlı	soft edge	weiche Kanten	bords tombants, mous	bordi che cedono	canto blando
yumuşak mürekkep	soft ink	lange, schlanke Farbe	encre allongée	inchiostro filante	tinta fluida
yumuşak mürekkep	soft ink	schlanke Farbe	encre allongée	inchiostro filante	tinta fluida
yuvarlatılmaya müsait	tubing	Rollneigung (in Längsrichtung)	tendance à l'enroulement	accartocciamento, tendenza a incurvarsi	tendencia al abarquillamiento
yüzen kenar	edge droop	flatternde Kanten	lisières, bords flottant(e)s	bordi flottanti	cantos flotantes, doblados
yüzey	surface	Oberfläche	surface	superficie	superficie
yüzey gerilimi	surface tension	Oberflächenspannung	tension superficielle, de surface	tensione superficiale	tensión superficial
yüzey özellikleri	surface properties	Oberflächenbeschaffenheit	propriétés, état de la surface	proprietà della superficie	propiedades de la superficie
yüzeyde yağ emme (durumu)	surface oil absorbency	Ölaufnahme der Oberfläche	absorption d'huile en surface	assorbenza d'olio in superficie	absorción de aceite en la superficie
Z zamanlanmış besleme	timed feed	Taktanlage	marge à temps	alimentazione a tempo	marcador temporizado
zar inceliğinde kaplama, vernikleme	skin varnish	Skin-Lack	vernis skin, pelliplacage	vernice a pelle	barniz para pelculado
zar inceliğinde paketleme	skin packaging	Skinverpackung	emballage par pelliculage, emballage "skin"	skin packaging	embalaje pelculado (skin pack)
zıplamak	bounce	abspringen, aufplatzen	rebondir	rimbalzare	brincar



European Carton Makers Association, Secretariat: P.O. Box 85612, 2508 CH The Hague, The Netherlands
Tel. +31-(0)-70-312 39 11, Fax +31-(0)-70-363 63 48, E-mail: mail@ecma.org